



EP-3 - czterokwadrantowy przedpłatowy trójfazowy licznik energii elektrycznej czynnej i biernej z komunikacją Wi-Fi (Certyfikat MID*)



Przeznaczenie, charakterystyka

Elektroniczny trójfazowy licznik typu EP-3 służy do pomiaru energii elektrycznej czynnej i biernej w czterech kwadrantach pomiarowych, w sieciach o jednokierunkowym lub dwukierunkowym przepływie energii w układach bezpośrednich. EP-3 to licznik wielotaryfowy (podział doby na 4 strefy) z wewnętrznym przełączaniem stref czasowych, wyposażony w podtrzymywany bateryjnie zegar czasu rzeczywistego oraz nieulotne pamięci do zapisu zmierzonych wielkości, nastaw i parametrów. **Licznik EP-3 pracuje w technologii pakietowej transmisji IP.** Umożliwia ultraszybki transfer danych pomiarowo-rozliczeniowych dla potrzeb operatorów systemów dystrybucyjnych oraz sprzedawców energii elektrycznej.

Zalety licznika EP-3:

- Praca w sieci komputerowej w technologii Wi-Fi i IP z zastosowaniem platformy www i poczty e-mail
- Rejestracja w cyklach 1 minutowych stanów sumarycznych liczydeł energii czynnej dla kierunku pobór i oddawanie oraz biernej w czterech kwadrantach pomiarowych
- Klawiatura dotykowa QWERTY pozwalająca na zaawansowaną konfigurację licznika oraz modułów komunikacyjnych
- Wyświetlacz graficzny typu LCD z podświetlaniem i prezentacją kodów QR
- Przystosowany do pracy w systemach rozliczania przedpłatowego z wykorzystaniem kodu cyfrowego lub karty zbliżeniowej
- Możliwość zabudowy do równoległej pracy dwóch wybranych modułów komunikacyjnych (Wi-Fi, GSM, ETHERNET)
- Wymienne baterie LR03 do odczytu danych pomiarowych przy braku napięcia pomiarowego oraz CR2032 do podtrzymania pracy zegara RTC

W zakresie lokalnego i zdalnego odczytu danych oraz ich prezentacji, licznik jest zgodny ze standardem OBIS (PN-EN 62056-6-1).

Funkcje pomiarowe

- Pomiar energii elektrycznej trójfazowej czynnej w czterech strefach czasowych dla kierunków pobór i oddawanie
- Pomiar energii elektrycznej trójfazowej biernej w czterech strefach czasowych dla poszczególnych kwadrantów pomiarowych
- Pomiar energii elektrycznej trójfazowej czynnej sumarycznej dla kierunku pobór i oddawanie

- Pomiar energii elektrycznej trójfazowej biernej sumarycznej dla poszczególnych kwadrantów pomiarowych
- Pomiar w 1, 15, 30 lub 60 minutowych cyklach uśredniania mocy czynnej dla kierunku pobór i oddawanie
- Rejestracja 10 najwyższych wartości uśrednionych mocy czynnych dla kierunku pobór oraz oddawanie, z podaniem daty i czasu ich wystąpienia w bieżącym okresie rozliczeniowym zgodnie z algorytmem wybierania jednej (najwyższej) wartości z godziny zegarowej
- Rejestracja tzw. nadwyżki mocy czynnej dla kierunku pobór w bieżącym okresie rozliczeniowym
- Rejestracja ilości przekroczeń wprowadzonej do pamięci licznika mocy umownej czynnej w bieżącym okresie rozliczeniowym
- Rejestracja tzw. nadwyżki mocy czynnej dla kierunku pobór wyznaczonej z 10 mocy maksymalnych
- Rejestracja w pamięci licznika 96000 ostatnio zmierzonych uśrednionych mocy i stanów sumarycznych liczydeł energii czynnej dla kierunku pobór i oddawanie oraz biernej dla poszczególnych kwadrantów pomiarowych w cyklach 1, 15, 30 lub 60 minutowych (tzw. profil mocy i energii)
- Okresy rozliczeniowe i ich obsługa:
 - ✓ rejestracja w pamięci licznika wielkości rozliczeniowych z 31 ostatnich okresów rozliczeniowych
 - ✓ automatyczne zamykanie okresu rozliczeniowego w wybranym dniu miesiąca
 - ✓ zamykanie okresu rozliczeniowego przez operatora:
 - za pomocą klawiatury dotykowej
 - za pośrednictwem interfejsu komunikacyjnego z wykorzystaniem programu „SOLEN” (produkt ZEUP Pozyton)

Funkcje kontrolne

- Pomiar i wyświetlanie chwilowych wartości napięcia, prądu, częstotliwości i mocy
- Sygnalizacja obecności napięcia zasilania
- Rejestracja w pamięci licznika 150 ostatnich cykli zawierających wystąpienie zdarzeń: programowanie licznika, ustawianie daty i czasu, oddziaływanie na licznik silnym zewnętrznym polem magnetycznym oraz zaniki napięcia zasilania
- Technologia kodów QR umożliwiająca automatyzację procesu odczytu stanów liczydeł oraz dostępu do danych pomiarowych
- Automatyczna synchronizacja czasu
- Wyłącznik mocy 120 A sterowany Systemem Przedpłatowym SPEL (produkt ZEUP Pozyton)

Interfejsy komunikacyjne

Licznik EP-3 wyposażony jest w:

- Interfejs OPTO zgodny z normą PN-EN 62056-21
- Interfejsy USB oraz micro SD pozwalające na szybki inkasencki zapis danych pomiarowych z pamięci licznika
- Interfejsy komunikacyjne Wi-Fi + opcjonalnie GSM

Funkcje dodatkowe

- Możliwość mechanicznego blokowania: klawiatury, zdalnej konfiguracji oraz optycznego interfejsu komunikacyjnego
- Odporność na działanie silnego zewnętrznego pola magnetycznego

Parametryzacja i konfiguracja

Na życzenie klienta istnieje możliwość indywidualnej konfiguracji licznika. Do obsługi, konfiguracji i nadzoru sieciowej pracy licznika stosowane są programy narzędziowe: SOLEN (programowanie taryfowe), SEL (zdalny odczyt), SPEL (funkcje przedpłatowe). ZEUP Pozyton zapewnia wsparcie techniczne konfiguracji liczników.

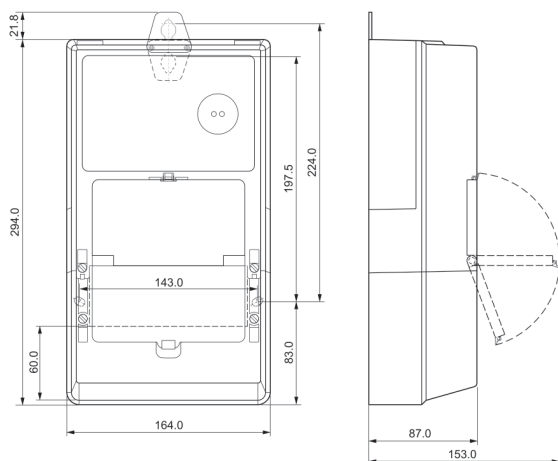
* **MID** - *Measuring Instruments Directive*

Licznik posiada Certyfikat Badania Typu UE nr TCM 221/17 - 5518 i podlega ocenie zgodności wg dyrektywy UE MID oraz legalizacji ponownej.

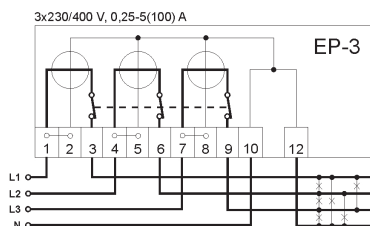
Podstawowe dane techniczne

Typ licznika		EP-3	
Klasa pomiaru energii	czynnej (P)	2 lub 1 - PN-EN 62053-21	
	biernej (Q)	A lub B - PN-EN 50470-3	
Napięcie odniesienia U_n		1 - PN-EN 62053-24 oraz ZN/LB/T/08/11	
Napięcie odniesienia U_n		3x230/400 V AC	
Prąd odniesienia I_{ref}		5 A	
Prąd maksymalny I_{max}		100 A	
Prąd rozruchu I_{st} / Prąd minimalny I_{min}		20 mA / 250 mA	
Prąd przejścia I_r		0,5 A	
Częstotliwość odniesienia		50 Hz	
Pobór mocy przez tor napięciowy		< 2 VA / < 1 W (bez modułu LP-1/EP-3/WiFi)	< 2,5 VA / < 1,5 W (z modułem LP-1/EP-3/WiFi)
Pobór mocy przez tor prądowy		< 0,1 VA (bez wyłącznika mocy)	< 0,22 VA (z wyłącznikiem mocy)
Bateria zasilania rezerwowego (do odczytu danych z wyświetlacza LCD w stanie zaniku napięcia)		Typ baterii: LR03 (AAA), $U_n = 1,5 V$	
Rejestracja profilów mocy (profilów obciążenia)		W cyklach 1, 15, 30 lub 60 minut	
Rejestracja profilów stanów liczydeł energii		W cyklach 1, 15, 30 lub 60 minut	
Wyłącznik mocy		$I_{max} = 120 A, 250 V AC$	
Strefy czasowe		4 strefy programowalne z rozdzielczością 15 minut	
Dokładność chodu zegara RTC		< $\pm 0,5$ s/dobę	
Podtrzymanie pracy zegara RTC		Bateria CR2032 (możliwość wymiany), 10 lat pracy	
Pole odczytowe		Wyświetlacz graficzny typu LCD, 128 x 64 punkty z podświetlaniem, 66 x 33 mm	
Pojemność liczydła		999999,999	
Stała impulsowa wyjścia kontrolnego		800 imp./kWh i 800 imp./kvarh	
Interfejs OPTO zgodny z normą PN-EN 62056-21		Funkcje: odczyt danych pomiarowych, programowanie	
Dwa interfejsy komunikacyjne dla wymiennych modułów		Wi-Fi + GSM. Funkcje: transmisja danych pomiarowych, komunikacja z modułami, ustawianie daty i czasu (z aktywnym kodem zdalnej synchronizacji czasu)	
Kod zdalnej synchronizacji czasu		Aktywny lub nieaktywny	
Kompatybilność elektromagnetyczna		Zgodnie z normami PN-EN 61000-4 i PN-EN 50470-1	
Parametry obudowy		PC/ABS, klasa ochronności: II, IP 51	
Temperatura	pracy (wg PN-EN 60721-3-3)	- 40 °C ... + 70 °C (klasa 3K7)	
	składowania (wg PN-EN 60721-3-1)	- 40 °C ... + 70 °C (klasa 1K5)	
	transportu (wg PN-EN 60721-3-2)	- 40 °C ... + 70 °C (klasa 2K4)	
Masa		2,35 kg (z wyłącznikiem mocy) + 0,036 kg (moduł LP-1/EP-3/WiFi)	
Zastrzeżenie patentowe		nr W.123697	

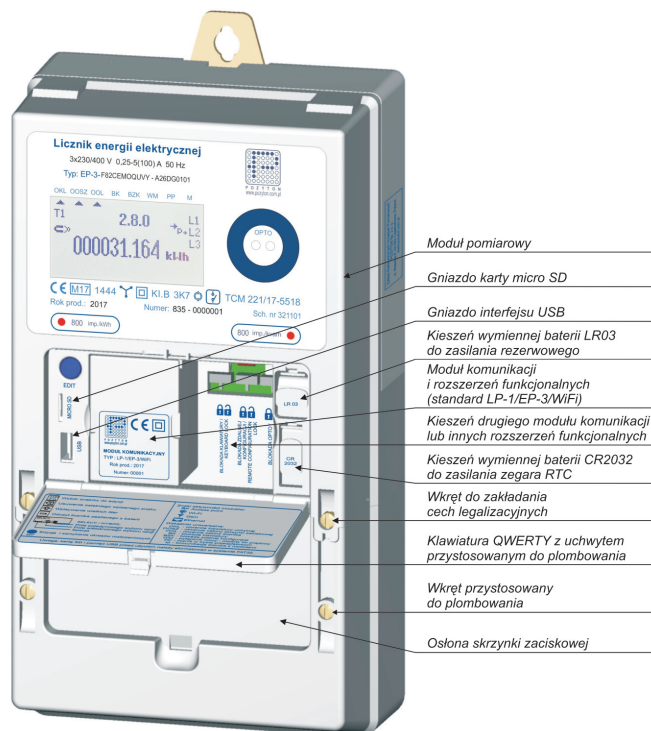
Konstrukcja licznika zapewnia odporność na wpływ silnych zewnętrznych pól magnetycznych, pochodzących od magnesów o indukcji pola do 150 mT, mierzonej w odległości 30 mm od jego powierzchni.



Wymiary



Schemat podłączenia licznika EP-3 (z wyłącznikiem mocy)



Budowa licznika EP-3

Przy składaniu zamówień należy podać: taryfę, czas uśrednienia mocy, czas uśredniania rejestracji profilów, sposób zamykania okresu rozliczeniowego oraz status kodu zdalnej synchronizacji czasu.

ZEUP POZYTON zastrzega sobie prawo dokonywania zmian parametrów technicznych i funkcjonalnych licznika, wynikających z postępu technicznego.

Zakład Elektronicznych Urządzeń Pomiarowych POZYTON Sp. z o.o.

POZYTON, Karta EP-3 v.1.0
Edycja 11.2017

ul. Staszica 8, 42-202 Częstochowa, Poland
Tel.: +48 34 366 44 95; +48 34 361 38 32
Fax: +48 34 324 13 50; +48 34 361 38 35

e-mail: pozyton@pozyton.com.pl
<http://www.pozyton.com.pl>