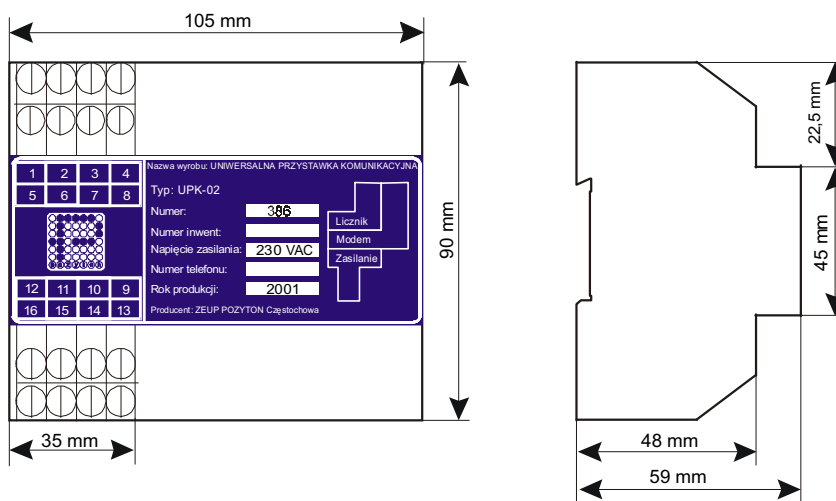




Uniwersalna przystawka komunikacyjna UPK wersja na szynę TH-35

Przystawka UPK umożliwia zdalny odczyt danych z liczników energii elektrycznej, wyposażonych w interfejs pętli prądowej CLO (liczniki elektroniczne typu LAP, EA4-M, EAP, LZQM, LZQJ itp.). Pośredniczy w procesie wymiany danych pomiędzy licznikiem a modemem telefonicznym. Umożliwia autoryzację dostępu do licznika, poprzez żądanie hasła dostępu. UPK pozwala na zdalny odczyt wszystkich danych pomiarowych zgromadzonych w liczniku.



WŁASNOŚCI:

- Zdalny odczyt danych pomiarowych z liczników LAP, EA4-M, EAP, FAP, EQABP, FQABP, LZQM, LZQJ
- Dostępne wersje do współpracy z:
 - modemem telefonicznym
 - modemem przemysłowym GSM
 - telefonem GSM
- Komunikacja z różnymi typami liczników (np. LAP, EA4-M, EAP, LZQM, LZQJ) w obrębie jednego systemu pomiarowego
- Możliwość transmisji danych z odległych punktów pomiarowych
- Cyfrowy system gwarantujący bezbłędną transmisję danych

DANE TECHNICZNE:

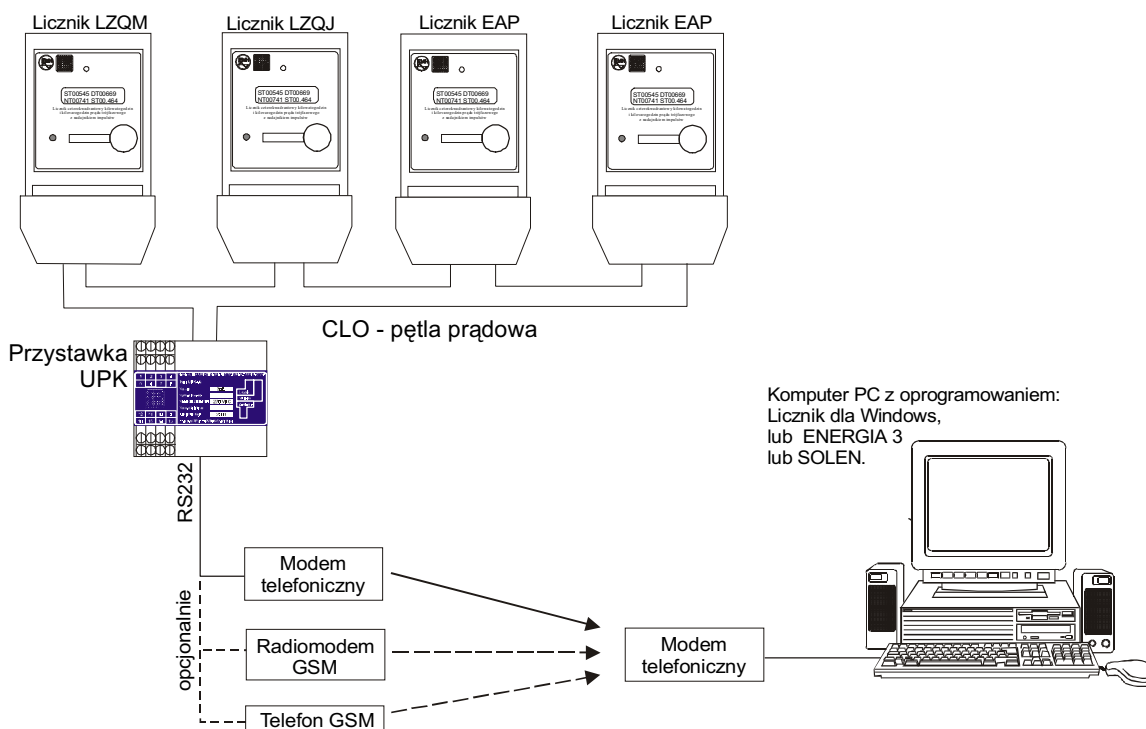
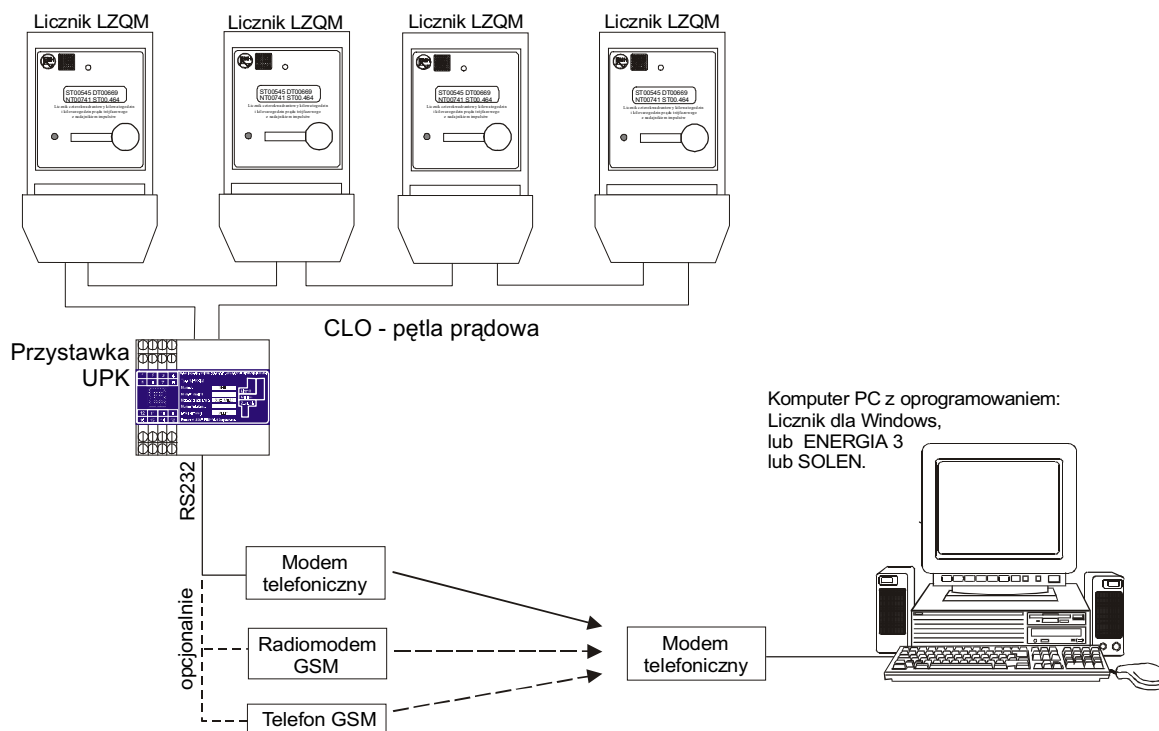
Typ	UPK
Napięcie zasilania	230 V AC
Pobór mocy	≤6 VA
Interfejs do liczników	pętla prądowa CLO
Interfejs do modemu	RS232
Ilość obsługiwanych liczników	do 4 sztuk

OPIS WYPROWADZEŃ:

TYP: UPK-02		
Zasilanie	Modem	CLO
15 : 230V AC 16 :	9 : TX (BIAŁY) 10 : RX (ŻÓŁTY) 13 : GND (ZIELONY) 14 : DTR (BRĄZOWY)	5 : CLO + 6 : CLO -

W standardowym wyposażeniu przystawki UPK znajduje się kabel przyłączeniowy ze złączem DSUB9.

Przykładowe schematy połączeń systemów pomiarowych z wykorzystaniem przystawki UPK:



Zakład Elektronicznych Urządzeń Pomiarowych POZYTON Sp. z o.o.

Poland 42-200 Częstochowa, ul. Staszica 8
 tel.: (+48) 034 366 44 95, 034 361 38 32
 fax: (+48) 034 361 38 35, 034 324 13 50

e-mail: pozyton@pozyton.com.pl
<http://www.pozyton.com.pl>