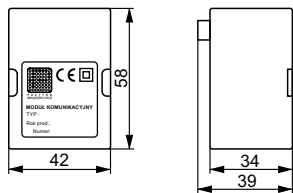


Moduły komunikacyjne licznika LP-1:

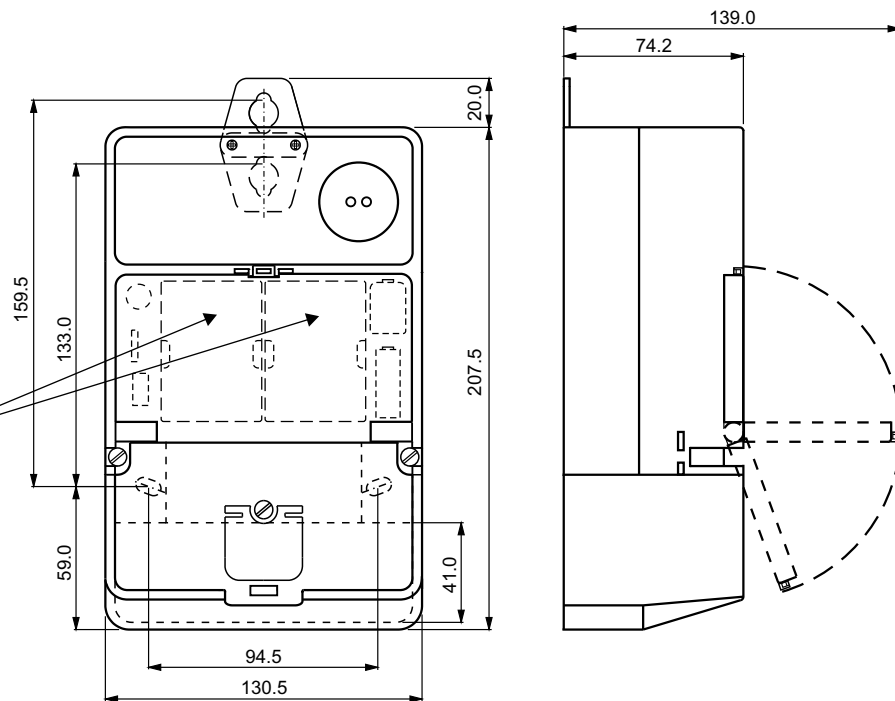
- 1) Moduł komunikacyjny LP-1/EP-3/WiFi (wyposażenie standardowe)
- 2) Moduł komunikacyjny LP-1/EP-3/GSM (transmisja siecią GSM)
- 3) Moduł komunikacyjny LP-1/EP-3/ETH (transmisja siecią Ethernet)
(szczegóły w karcie katalogowej urządzeń)

Wymiary:



Maksymalne wymiary przewodów przyłączeniowych licznika LP-1:

Tory prądowe i napięciowe -
średnica - 6,5 mm
głębokość - 25 mm



Rysunek
A1

ZAKŁAD ELEKTRONICZNYCH URZĄDZEŃ POMIAROWYCH
POZYTON Sp. z o.o.

Listopad
2017

Jednofazowe liczniki typu LP-1 - schemat podłączenia i wymiary.