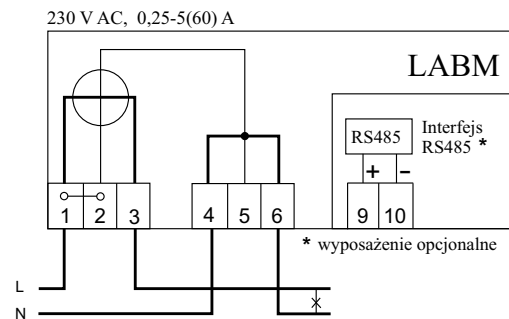
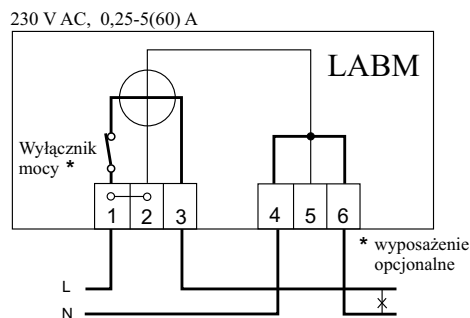


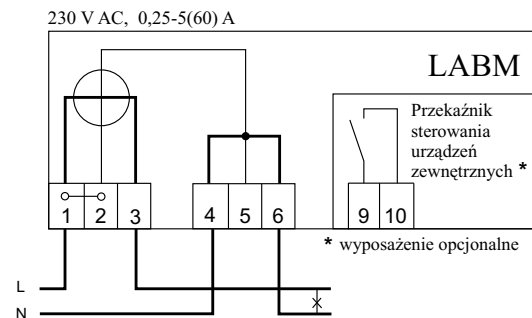
Wykonanie standardowe



LABM z interfejsem komunikacyjnym RS485

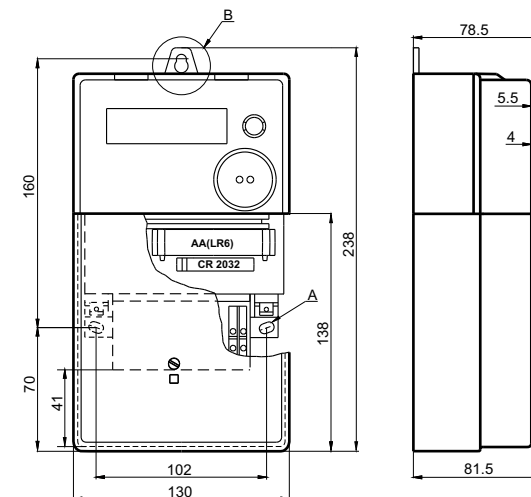
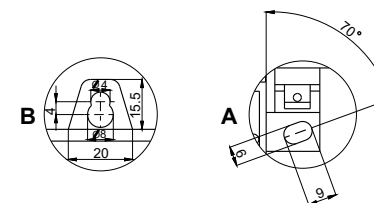


LABM z wyłącznikiem mocy



LABM z wyjściem przekaźnikowym

Wymiary licznika LABM



Moduły komunikacyjne umieszczone w osłonie skrzynki zaciskowej licznika LABM:

- 1) Moduł komunikacyjny GSM-1 (tryb SMS)
- 2) Moduł komunikacyjny GT-1 (tryb CSD/GPRS)
- 3) Moduł komunikacyjny GSM-1/485 (tryb SMS) do licznika LABM z interfejsem komunikacyjnym RS485
- 4) Moduł komunikacyjny GT-1/485 (tryb CSD/GPRS) do licznika LABM z interfejsem komunikacyjnym RS485 (szczegóły w karcie katalogowej urządzeń)

Maksymalne wymiary przewodów przyłączeniowych licznika LABM:

- Tory prądowe i napięciowe -  
średnica - 6,5 mm  
głębokość - 26 mm
- Obwody pomocnicze -  
średnica - 3,0 mm  
głębokość - 9,0 mm



Rysunek A2

ZAKŁAD ELEKTRONICZNYCH URZĄDZEŃ POMIAROWYCH  
**POZYTON** Sp. z o.o.

Listopad 2017

Jednofazowe liczniki typu LABM - schematy podłączeń i wymiary.