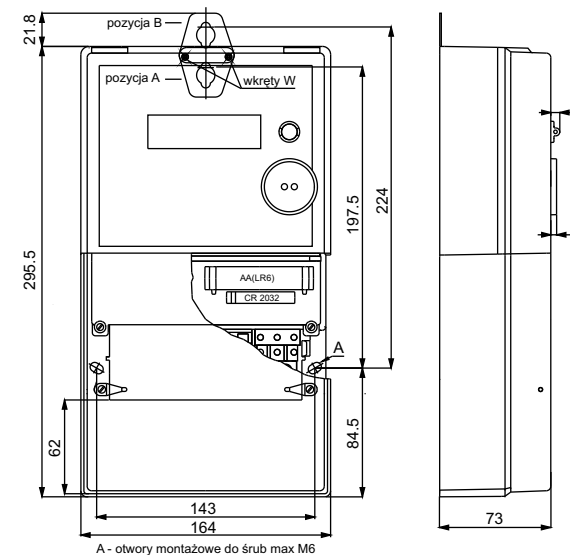


Opis wyprowadzeń

- 14-15 - wyjście przekątnikowe lub zasilanie pomocnicze
- 20-21 - interfejs komunikacyjny CLO lub RS485
- 18-19 - wejście synchronizacji czasu (SE) lub wyjście synchronizacji czasu (SO)

Wymiary licznika EABM



Moduły komunikacyjne umieszczone w osłonie skrzynki zaciskowej licznika EABM:

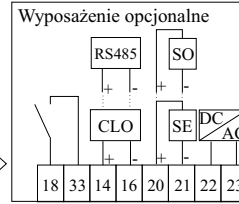
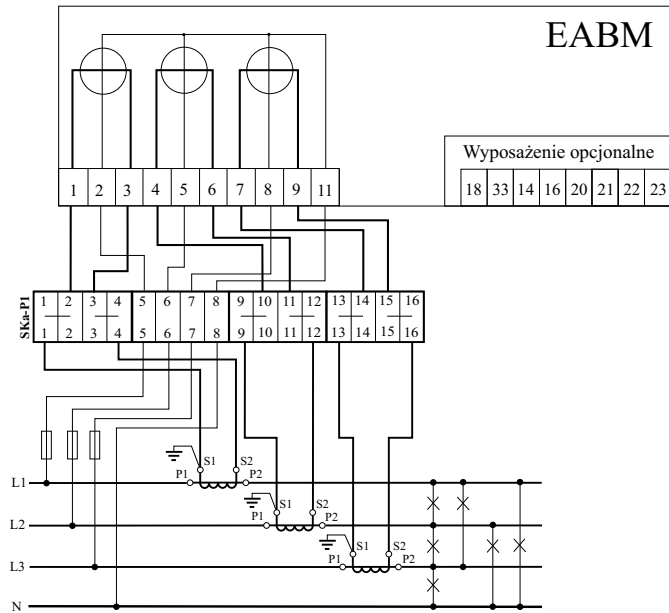
- 1) **Moduł komunikacyjny GSM-3** (tryb SMS)
 - 2) **Moduł komunikacyjny GT-3** (tryb CSD/GPRS)
- (szczegóły w karcie katalogowej urządzeń)

Maksymalne wymiary przewodów przyłączeniowych licznika EABM do pomiarów bezpośrednich 0,15-5(100) A

- Tory prądowe -
 - średnica - 9,5 mm
 - głębokość - 20,0 mm
- Tory napięciowe -
 - średnica - 3 mm
 - głębokość - 7,5 mm
- Obwody pomocnicze -
 - średnica - 3,0 mm
 - głębokość - 7,0 mm

| | | |
|-----------------------|---|--------------------------|
| | <p>ZAKŁAD ELEKTRONICZNYCH URZĄDZEŃ POMIAROWYCH POZYTON Sp. z o.o.</p> | <p>Listopad 2017</p> |
| <p>Rysunek A6</p> | <p>Trójfazowe liczniki typu EABM do pomiarów bezpośrednich - schemat podłączenia i wymiary.</p> | |

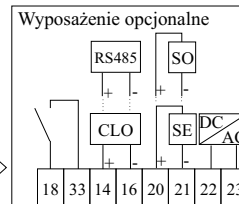
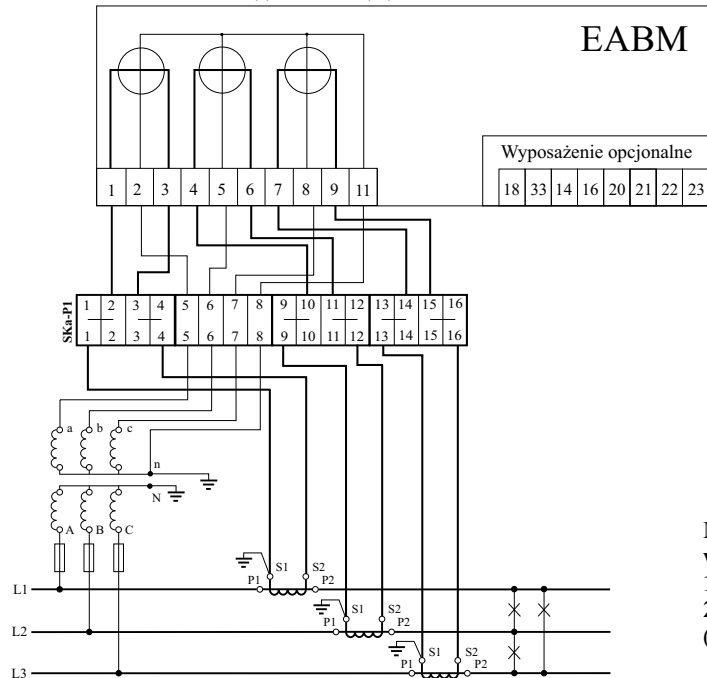
Licznik EABM
3x230/400 V 0,05-5(6) A lub 0,05-5(10) A



Opis wyprowadzeń

- 18-33 - wyjście przekaźnikowe
- 14-16 - interfejs komunikacyjny CLO lub RS485
- 20-21 - wejście synchronizacji czasu (SE) lub wyjście synchronizacji czasu (SO)
- 22-23 - zasilanie pomocnicze

Licznik EABM
3x57,7/100 V 0,05-5(6) A lub 0,05-5(10) A



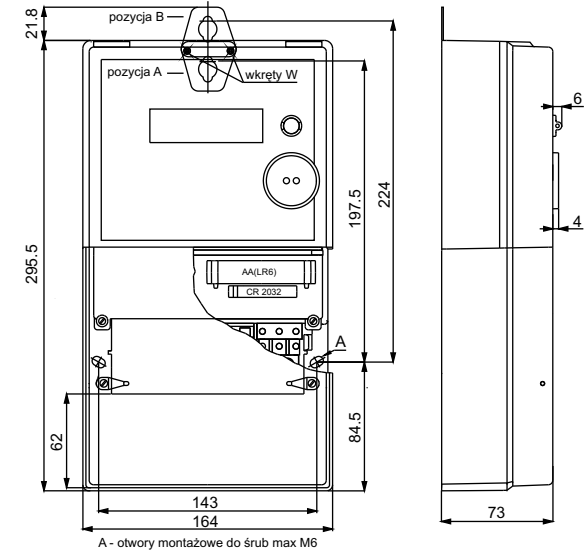
Opis wyprowadzeń

- 18-33 - wyjście przekaźnikowe
- 14-16 - interfejs komunikacyjny CLO lub RS485
- 20-21 - wejście synchronizacji czasu (SE) lub wyjście synchronizacji czasu (SO)
- 22-23 - zasilanie pomocnicze

Moduły komunikacyjne umieszczone w osłonie skrzynki zaciskowej licznika EABM:

- 1) Moduł komunikacyjny GSM-3 (tryb SMS)
 - 2) Moduł komunikacyjny GT-3 (tryb CSD/GPRS)
- (szczegóły w karcie katalogowej urządzeń)

Wymiary licznika EABM



Maksymalne wymiary przewodów przyłączeniowych licznika EABM do pomiarów półpośrednich oraz pośrednich

- Tory prądowe i napięciowe - średnica - 4,7 mm, głębokość - 17,0 mm
- Obwody pomocnicze - średnica - 3,0 mm, głębokość - 7,0 mm



Rysunek A7

ZAKŁAD ELEKTRONICZNYCH URZĄDZEŃ POMIAROWYCH
POZYTON Sp. z o.o.

Listopad 2017

Trójfazowe liczniki typu EABM do pomiarów półpośrednich lub pośrednich - schematy podłączeń i wymiary.