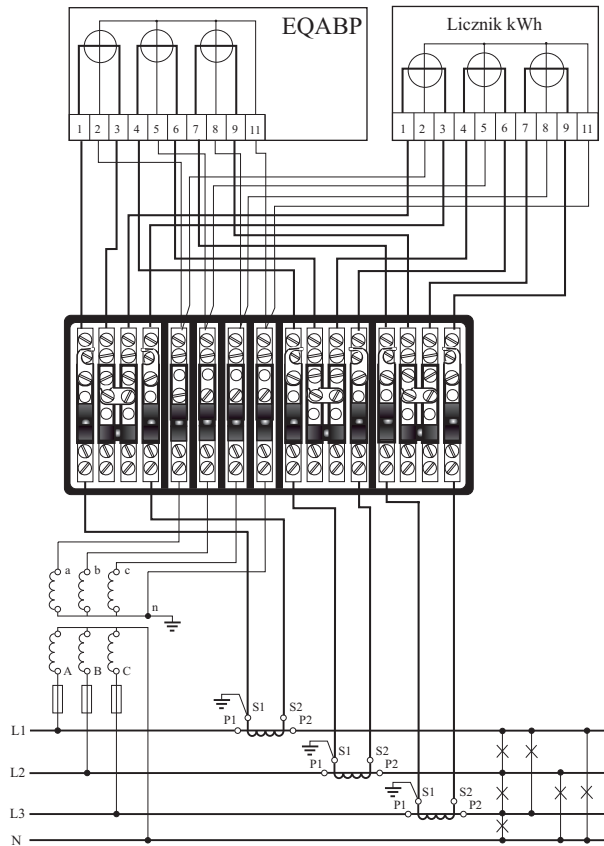
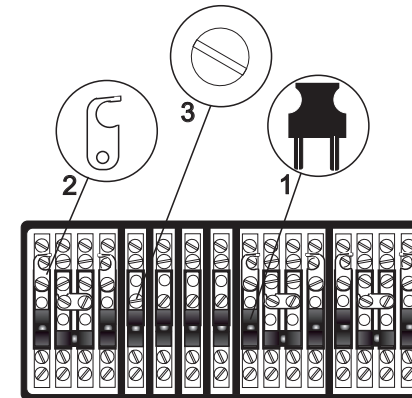
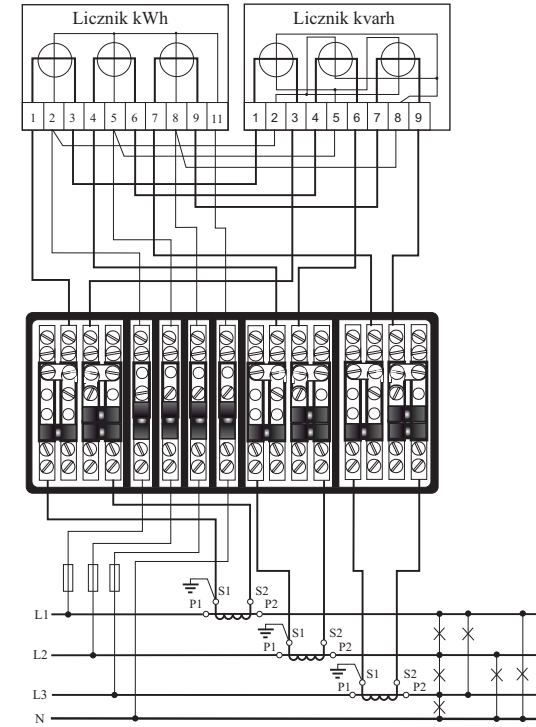
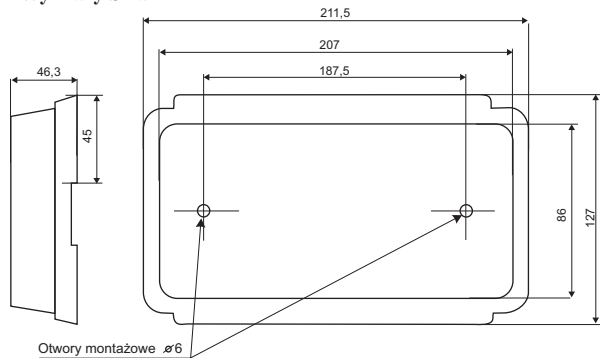


Licznik czterokwadrantowy energii czynnej i biernej
EQABP 3x57,7/100 V, 5 A



Wymiary SKa-P1



**Wymiary otworów zacisków
skrzynki zaciskowej SKa-P1:**
średnica - 4 mm
głębokość - 16 mm

- 1 - zatyeczka
- 2 - zworka
- 3 - śruba łączeniowa



Rysunek
B7

ZAKŁAD ELEKTRONICZNYCH URZĄDZEŃ POMIAROWYCH
POZYTON Sp. z o.o.

Lipiec
2017

Skrzynka zaciskowa SKa-P1 - przykładowe schematy podłączeń i wymiary.