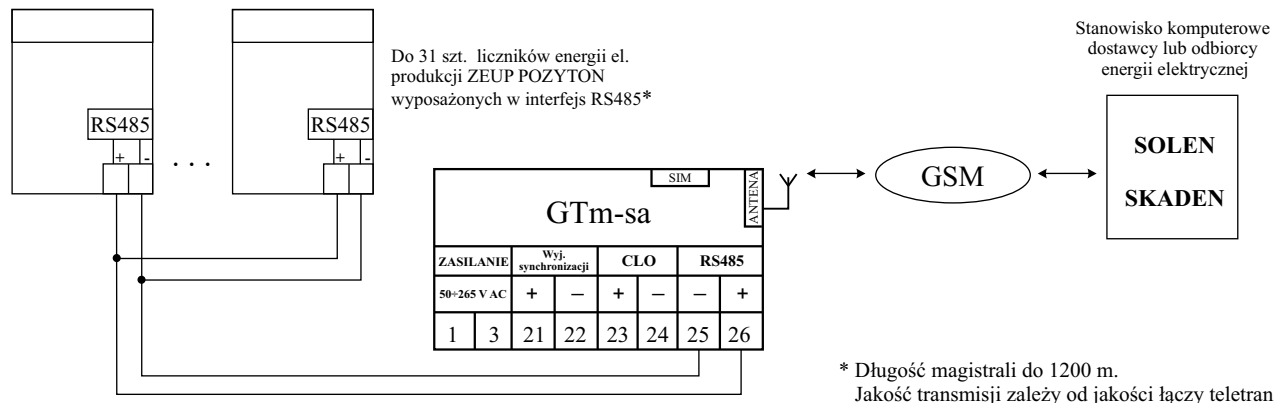
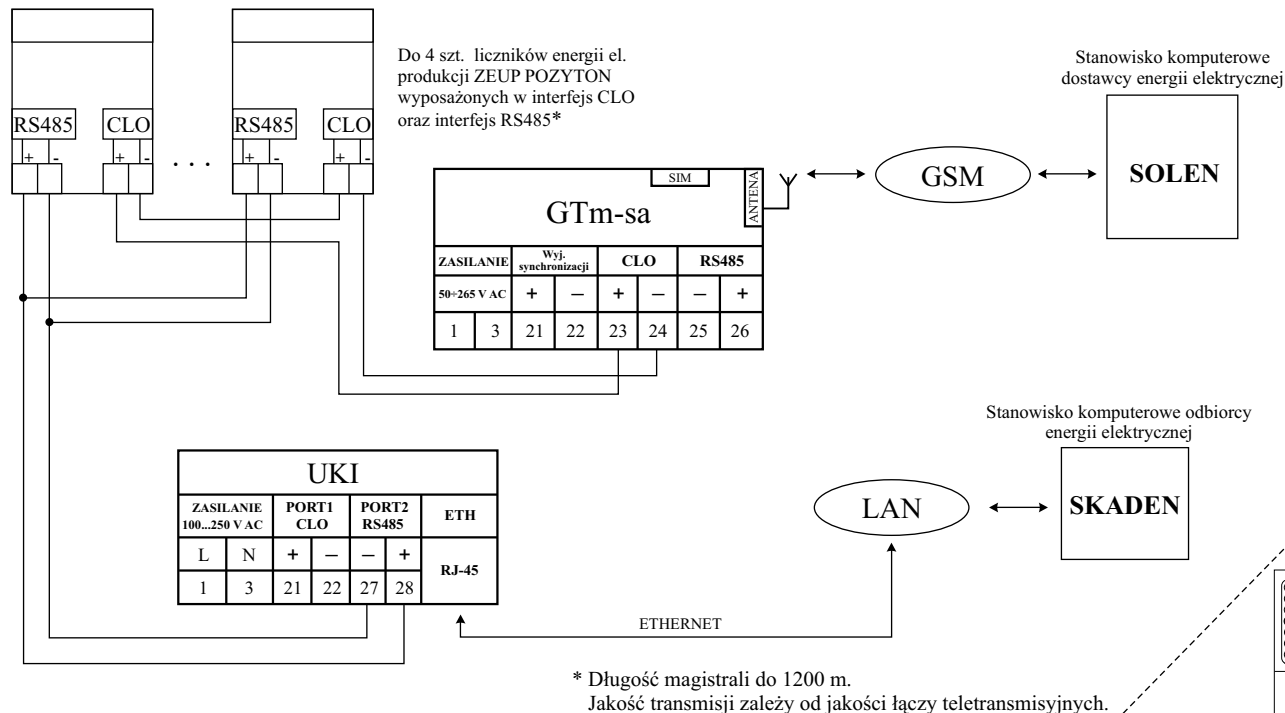
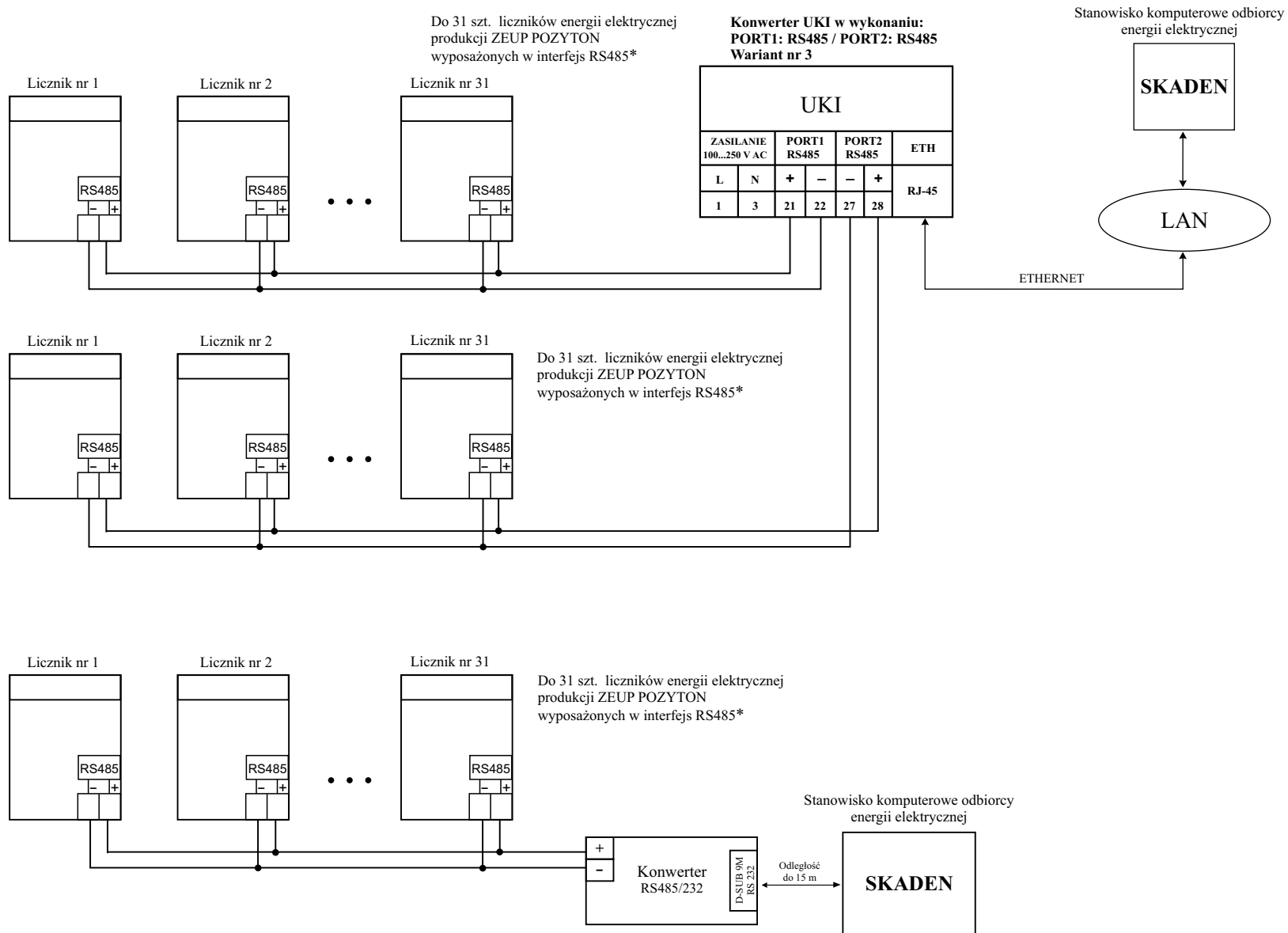


**Transmisja danych z liczników energii elektrycznej produkcji ZEUP POZYTON z zastosowaniem modułu komunikacyjnego GTm-sa**



**Transmisja danych z liczników energii elektrycznej produkcji ZEUP POZYTON z zastosowaniem modułu komunikacyjnego GTm-sa oraz Uniwersalnego Konwertera Interfejsów UKI**





\* Długość magistrali do 1200 m.  
Jakość transmisji zależy od jakości łączy teletransmisyjnych.



ZAKŁAD ELEKTRONICZNYCH URZĄDZEŃ POMIAROWYCH  
**POZYTON** Sp. z o.o.

Lipiec  
2017

Rysunek  
C2

Schematy ideowe podłączenia konwerterów UKI lub RS485/232 do elektronicznych liczników energii elektrycznej produkcji ZEUP POZYTON.