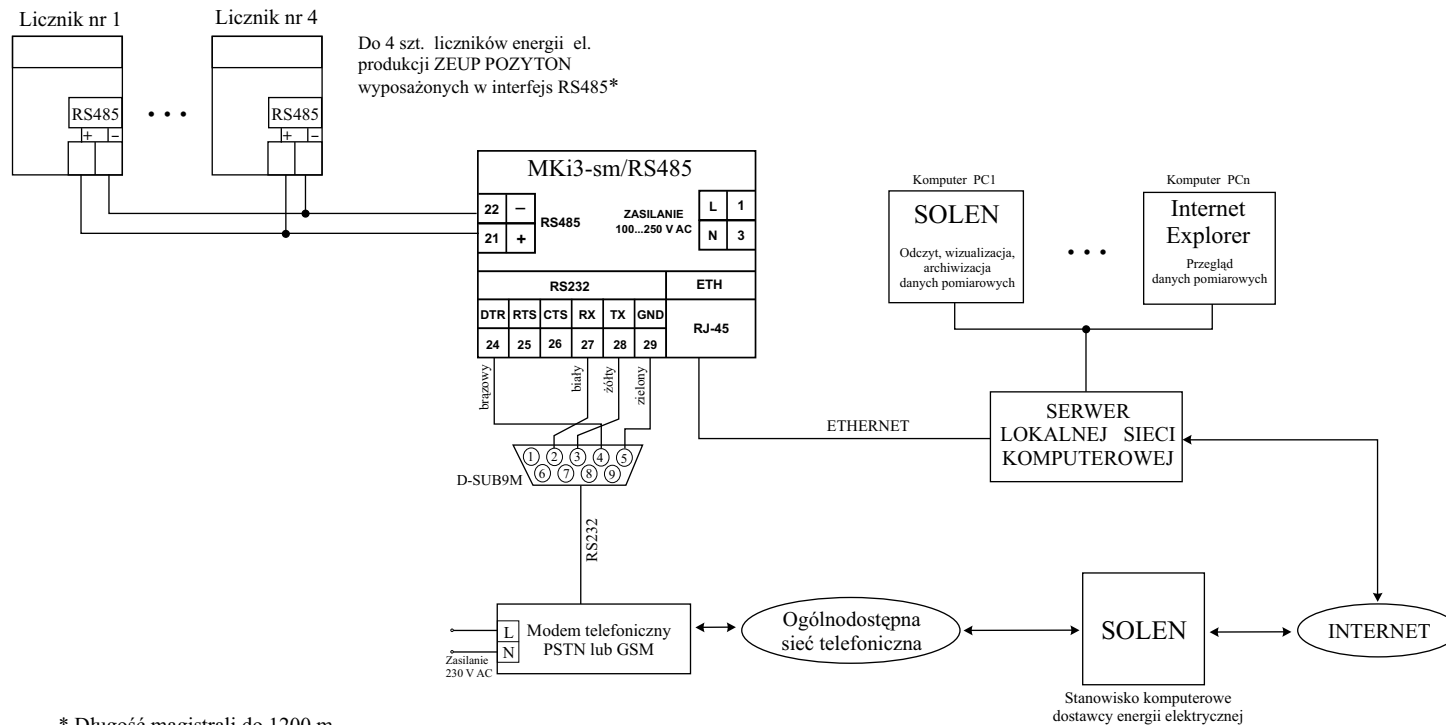


Transmisja danych z liczników energii elektrycznej produkcji ZEUP POZYTON z zastosowaniem modułu komunikacyjnego MKi3-sm.



* Długość magistrali do 1200 m.
Jakość transmisji zależy od jakości łączy teletransmisyjnych.



ZAKŁAD ELEKTRONICZNYCH URZĄDZEŃ POMIAROWYCH
POZYTON Sp. z o.o.

Lipiec
2017

Rysunek
C3

Przykładowe aplikacje systemów pomiarowych z zastosowaniem modułów komunikacyjnych MKi3-sm.