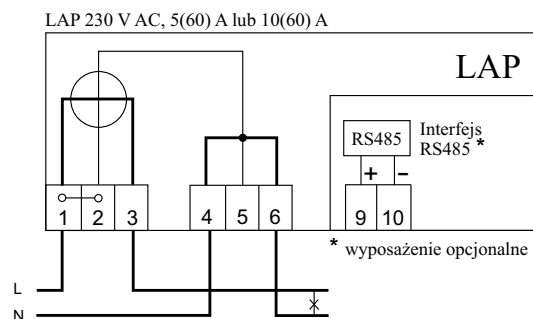
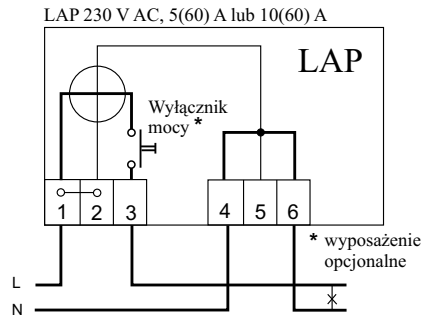


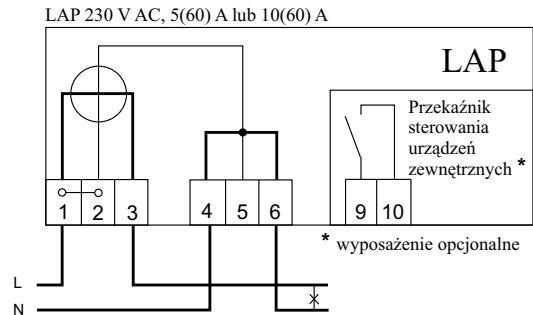
Wykonanie standardowe



LAP z interfejsem komunikacyjnym RS485



LAP z wyłącznikiem mocy



LAP z wyjściem przekaźnikowym

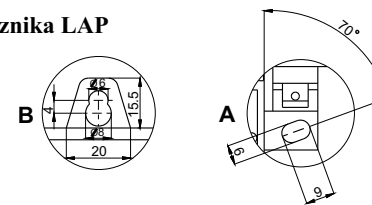
Moduły komunikacyjne umieszczone w osłonie skrzynki zaciskowej licznika LAP:

- 1) Moduł komunikacyjny GSM-1 (tryb SMS)
- 2) Moduł komunikacyjny GT-1 (tryb CSD/GPRS)
- 3) Moduł komunikacyjny GSM-1/485 (tryb SMS) do licznika LAP z interfejsem komunikacyjnym RS485
- 4) Moduł komunikacyjny GT-1/485 (tryb CSD/GPRS) do licznika LAP z interfejsem komunikacyjnym RS485 (szczegóły w karcie katalogowej urządzeń)

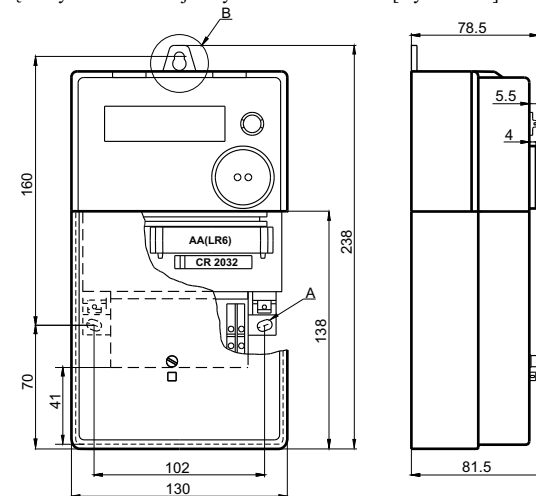
Maksymalne wymiary przewodów przyłączeniowych licznika LAP:

- Tory prądowe i napięciowe - średnica - 6,5 mm
głębokość - 26 mm
- Obwody pomocnicze - średnica - 3,0 mm
głębokość - 9,0 mm

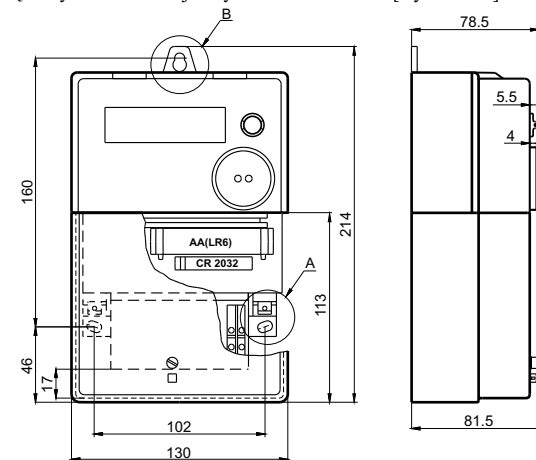
Wymiary licznika LAP



a) z osłoną skrzynki zaciskowej o wymiarach: 138 x 130 [wys. x szer.]



b) z osłoną skrzynki zaciskowej o wymiarach: 113 x 130 [wys. x szer.]



Rysunek D1

ZAKŁAD ELEKTRONICZNYCH URZĄDZEŃ POMIAROWYCH
POZYTON Sp. z o.o.

Lipiec 2017

Jednofazowe liczniki typu LAP - schematy podłączeń i wymiary.