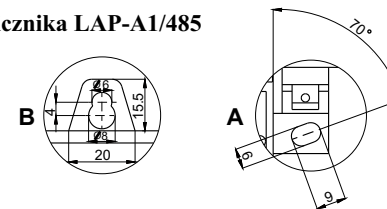


Moduły komunikacyjne umieszczane w osłonie skrzynki zaciskowej licznika LAP-A1/485:
1) Moduł komunikacyjny GSM-1/485 (tryb SMS)
2) Moduł komunikacyjny GT-1/485 (tryb CSD/GPRS)
 (szczegóły w karcie katalogowej urządzeń)

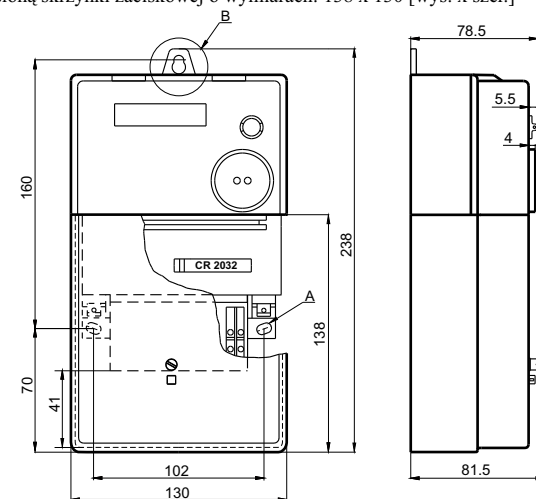
Maksymalne wymiary przewodów przyłączeniowych licznika LAP-A1/485:

Tory prądowe i napięciowe -
 średnica - 6,5 mm
 głębokość - 26 mm
 Obwody pomocnicze -
 średnica - 3,0 mm
 głębokość - 9,0 mm

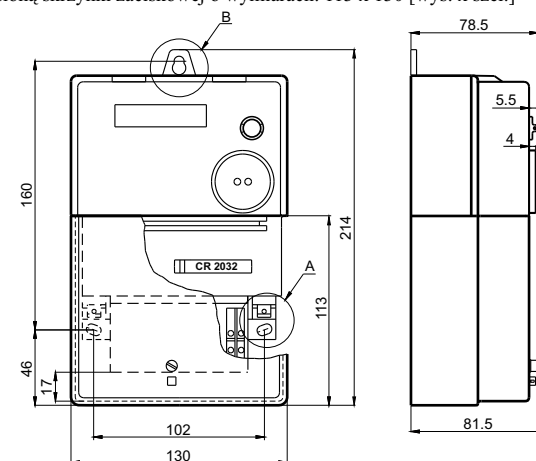
Wymiary licznika LAP-A1/485



a) z osłoną skrzynki zaciskowej o wymiarach: 138 x 130 [wys. x szer.]



b) z osłoną skrzynki zaciskowej o wymiarach: 113 x 130 [wys. x szer.]



ZAKŁAD ELEKTRONICZNYCH URZĄDZEŃ POMIAROWYCH
POZYTON Sp. z o.o.

Lipiec
 2017

Rysunek
 D2

Jednofazowe liczniki typu LAP-A1/485 - schemat podłączenia i wymiary.