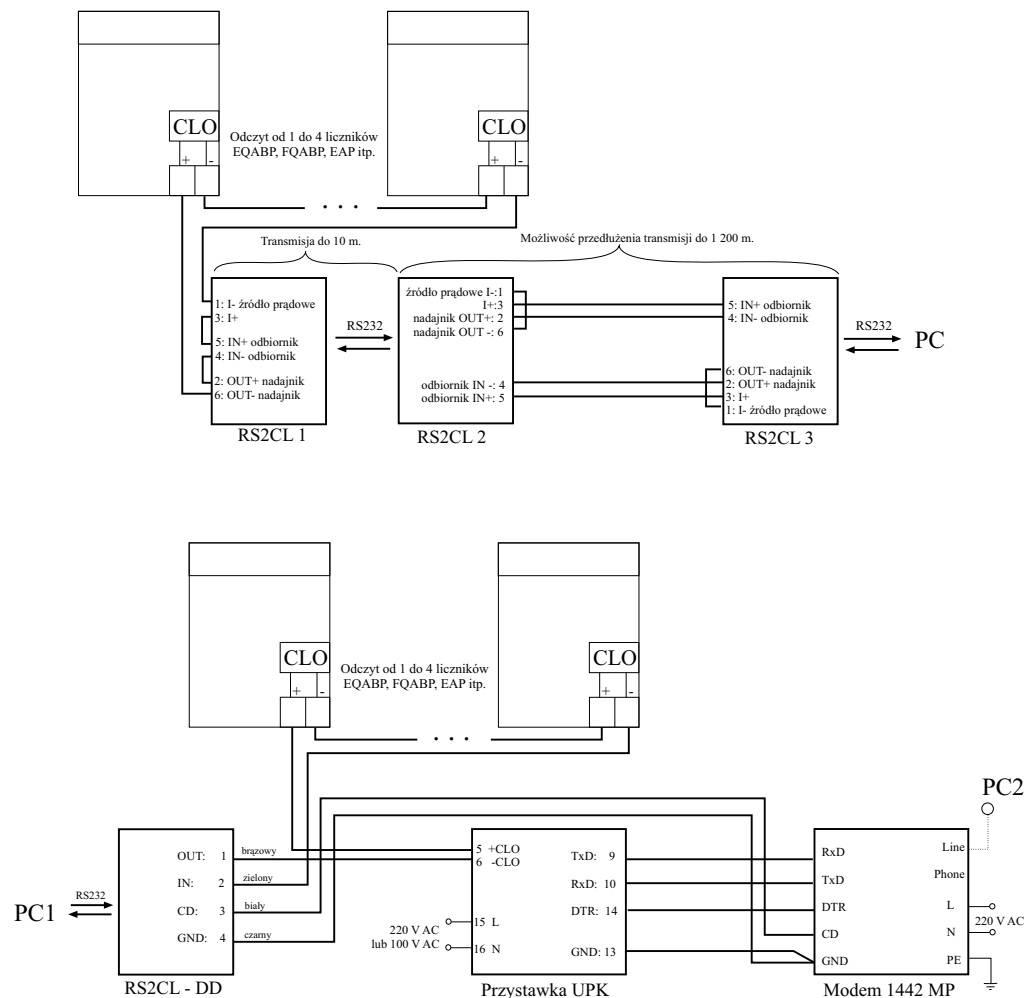
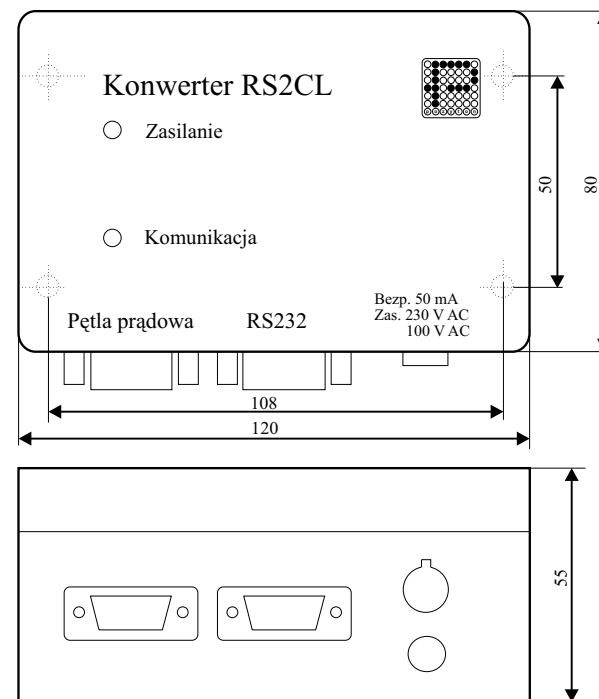


### Przykładowe schematy podłączeń



### Wymiary konwertera RS2CL



ZAKŁAD ELEKTRONICZNYCH URZĄDZEŃ POMIAROWYCH  
**POZYTON** Sp. z o.o.

Lipiec  
 2017

Rysunek  
 D26

Konwerter RS2CL - przykładowe schematy podłączeń i wymiary.