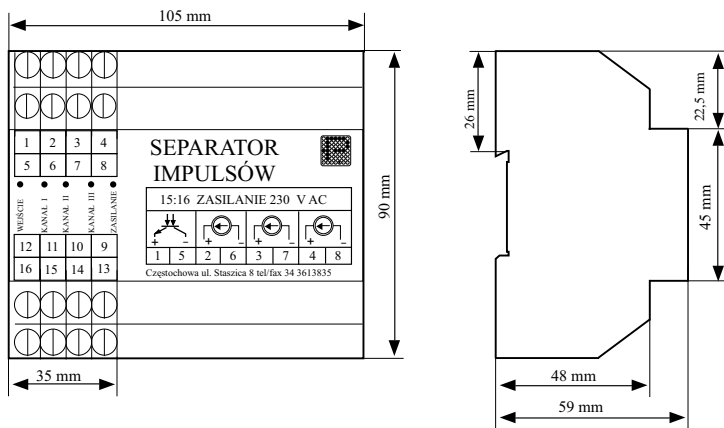
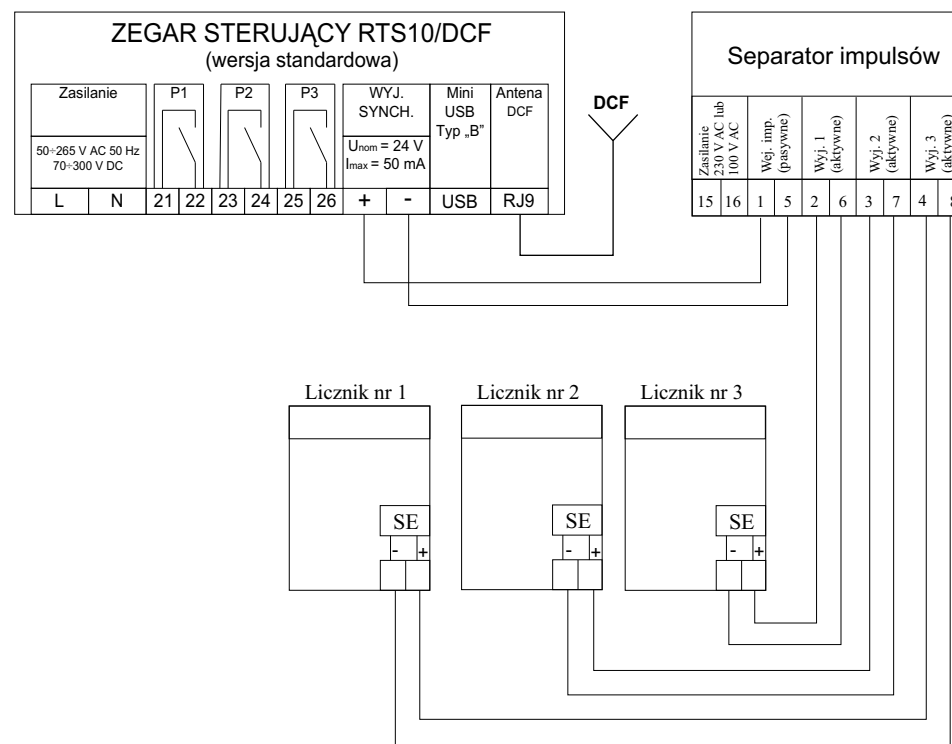


### Wymiary separatora impulsów



Uwaga:  
Wejście separatora oraz każde z wyjść może być skonfigurowane zgodnie z wymaganiami klienta jako: aktywne (prądowe) lub pasywne (typu OC).

### Przykładowy schemat podłączenia



ZAKŁAD ELEKTRONICZNYCH URZĄDZEŃ POMIAROWYCH  
**POZYTON** Sp. z o.o.

Listopad  
2017

Rysunek  
D28

Separator impulsów - przykładowy schemat podłączenia i wymiary.