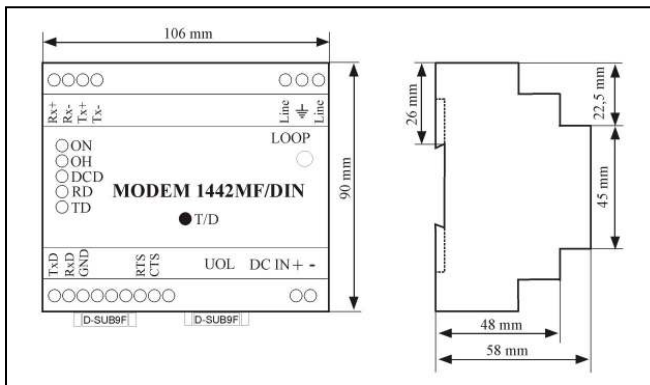


## Modem telefoniczny 1442MF/DIN z interfejsem pętli prądowej CLO

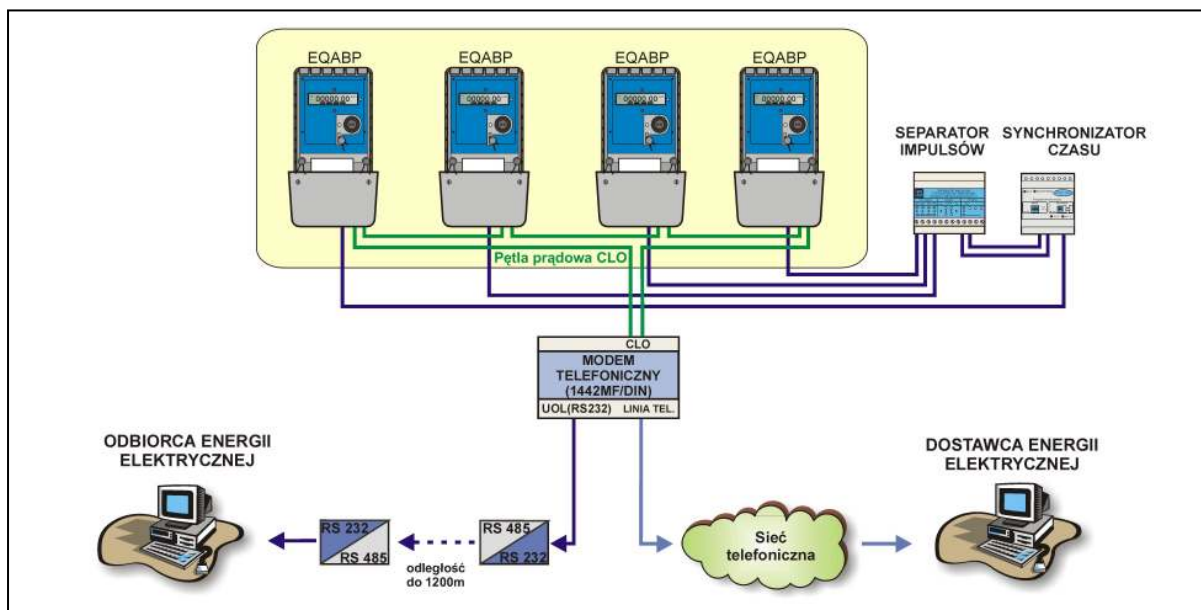


Wymiary modemu 1442MF/DIN

**Modem 1442MF/DIN** jest nowoczesnym przemysłowym modelem przeznaczonym do zdalnego odczytu danych pomiarowych z liczników energii elektrycznej za pośrednictwem komutowanej sieci telefonicznej PSTN lub łączy dzierżawionych jednoparowych. Podstawowym interfejsem komunikacyjnym modemu jest złącze pętli prądowej, do którego mogą być podłączone maksymalnie 4 liczniki następujących typów: EA4-M, EAP, FAP, EQABP, FQABP, sEA, EQM. W zakresie danych, które mogą być odczytane i przesłane za pośrednictwem modemu 1442MF/DIN znajdują się pełne dane profilowe za zadany okres oraz bieżące i archiwalne wielkości rozliczeniowe, zablokowane w postaci tabel odczytowych, definiowanych przez służby pomiarowe spółek dystrybucyjnych na etapie uruchamiania układu pomiarowego.

Modem 1442MF/DIN oprócz podstawowej drogi transmisji danych przez łącze komutowane (PSTN), umożliwia lokalny odczyt i monitorowanie wielkości pomiarowych za pośrednictwem złącza szeregowego RS232 oznaczonego na obudowie symbolem „UOL”. Wykorzystując ten tryb pracy modemu użytkownik ma możliwość kontroli mocy umownej, posługując się programem „Strażnik mocy”. W razie potrzeby przesyłania danych dostępnych na interfejsie RS232 na większą odległość w ramach rozproszonych systemów pomiarowo-rozliczeniowych, istnieje możliwość zastosowania standardowych konwerterów RS232/RS485, zapewniających transmisję danych na odległość do 1200 metrów. Do odczytu danych pomiarowych z liczników w obu trybach transmisji, oferujemy specjalistyczne oprogramowanie SOLEN oraz SKADEN.

### Przykładowy schemat blokowy transmisji danych



## Podstawowe parametry techniczne modemu

<b>Komunikacja z licznikiem</b>	Pętla prądowa <b>CLO</b> 20 mA		
<b>Interfejsy</b>	<b>RS232</b> (złącze zaciskowe lub złącze D-SUB9F)		
	Wyjście do komutowanej sieci telefonicznej PSTN (złącze zaciskowe)		
	<b>RS232</b> (złącze D-SUB9F) - do odczytu lokalnego „UOL”		
<b>Rodzaj transmisji</b>	Dostępna dwukierunkowa jednoczesna (full duplex) po łączach telefonicznych komutowanych lub dzierżawionych jednoparowych		
	asynchroniczna: 600, 1200, 2400, 4800, 7200, 9600, 12000, 14400 b/s	Synchroniczna: 600, 1200, 2400, 4800, 7200, 9600, 12000, 14400 b/s	
<b>Prędkość transmisji na interfejsie szeregowym</b>	75 ÷ 115200 b/s dla transmisji asynchronicznej	600 ÷ 14400 b/s dla transmisji synchronicznej	
<b>Konfiguracja</b>	Ustawiana programowo z komputera Dostępne dwie konfiguracje fabryczne i dwie konfiguracje użytkownika pamiętane w pamięci EEPROM modemu		
<b>Wybieranie numeru abonenta</b>	Adaptacyjne wybieranie tonowe lub impulsowe z rozpoznaniem lub bez rozpoznania sygnału zgłoszenia centrali (tzw. Blind Dialing)		
<b>Napięcie zasilania</b>	24 V DC		
<b>Zasilacz</b>	Zewnętrzny zasilacz impulsowy 30 W (montaż na szynie TH-35 (DIN)) Typ: DR-30-24 Zakres napięć wejściowych: 85-264 V AC ; 120-370 V DC Parametry wyjściowe: 24 V DC / 0 ÷ 1,5 A		

## Schemat połączeń modemu 1442MF/DIN z licznikami energii elektrycznej

