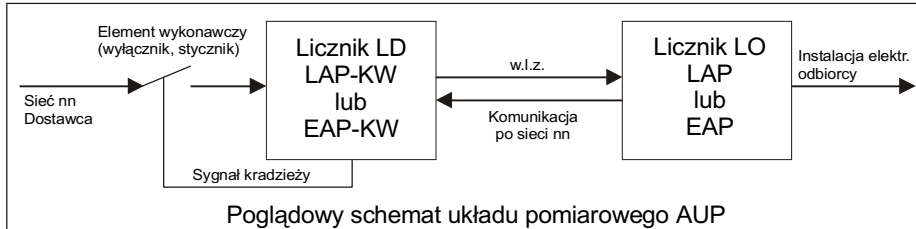


Antykradzieżowy Układ Pomiarowy AUP realizuje porównawczy pomiar energii elektrycznej umożliwiając lokalizację strat handlowych oraz skuteczną eliminację kradzieży energii w elektroenergetycznych sieciach nn. Składa się on z układu dwóch liczników elektronicznych: Licznika Odbiorcy oznaczanego dalej w skrócie LO i Licznika Dostawcy oznaczanego dalej w skrócie LD oraz elementów wykonawczych w postaci wyłączników instalacyjnych. Licznik LO jest instalowany w miejscu standardowego licznika rozliczeniowego, natomiast licznik LD jest instalowany na przyłączy przed w.l.z., w miejscu ograniczającym dostęp nieuprawnionych osób.

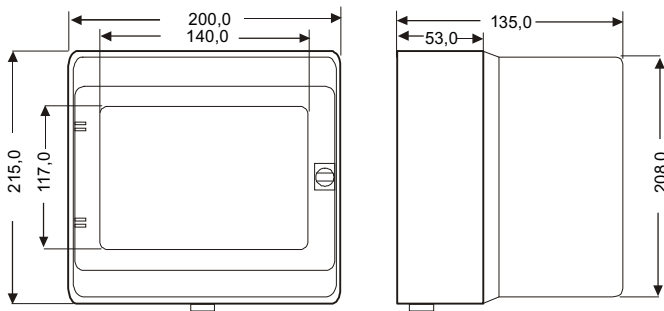
Opis działania AUP. Liczniki LO i LD realizują równoczesny pomiar zużycia energii tego samego odbiorcy. Wymiana wyników pomiarowych pomiędzy tymi licznikami następuje po sieci niskiego napięcia za pośrednictwem modułów komunikacyjnych, w które są wyposażone liczniki układu pomiarowego AUP. Licznik LD kontroluje również poprawność pracy całego układu AUP. W przypadku niezgodności wyników pomiarów energii, zrealizowanych przez liczniki LO i LD, licznik LD stan taki odpowiednio sygnalizuje i może odciąć dopływ energii sterując elementem wykonawczym.

W układzie jednofazowego zasilania AUP składa się z 1-fazowych elektronicznych liczników energii elektrycznej: LAP oraz LAP-KW. W układzie trójfazowego zasilania AUP składa się z 3-fazowych elektronicznych liczników energii elektrycznej: EAP oraz EAP-KW.

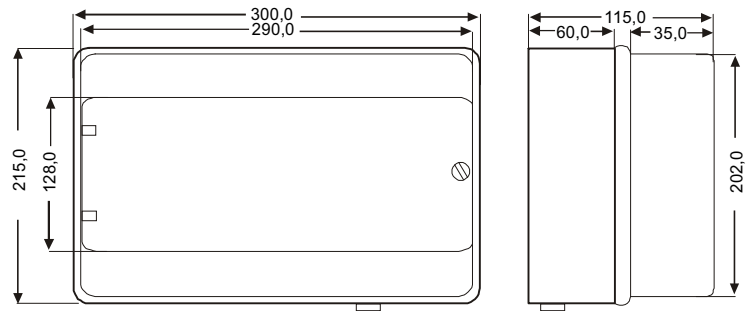


Wymiary montażowe oraz schematy połączeń liczników LD

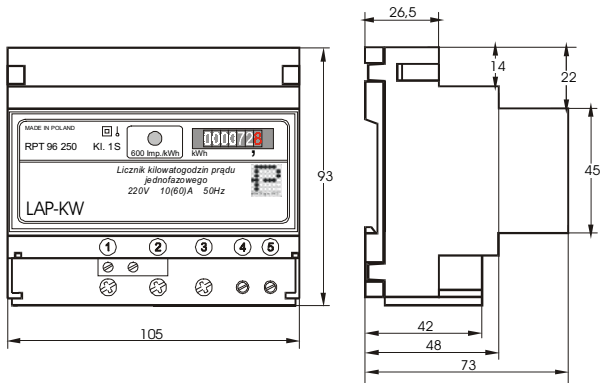
Wymiary obudowy AUP 1-fazowego



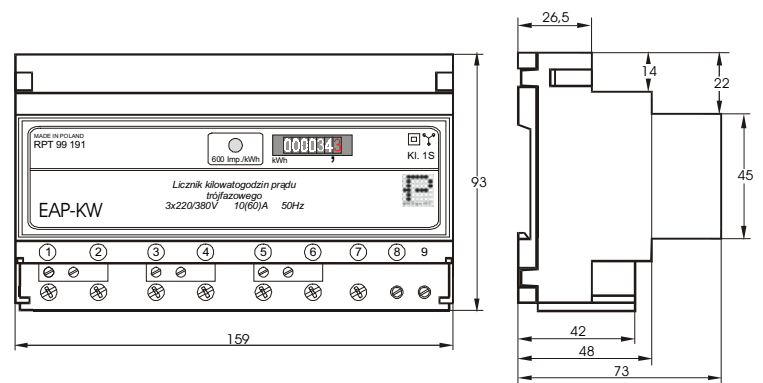
Wymiary obudowy AUP 3-fazowego



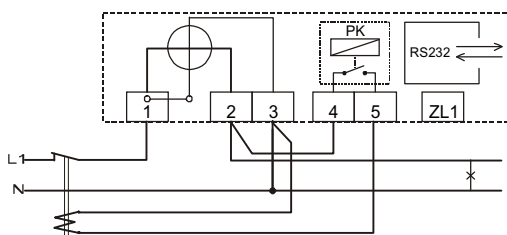
Wymiary montażowe LAP-KW



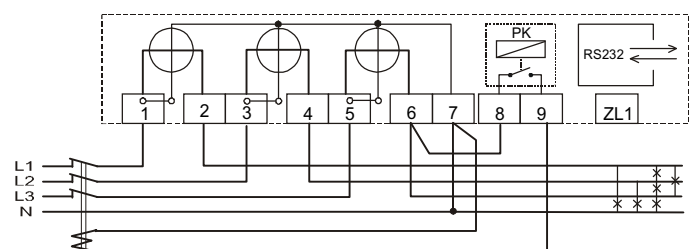
Wymiary montażowe EAP-KW



Schemat podłączenia licznika LAP-KW



Schemat podłączenia licznika EAP-KW



Wymiary liczników LO odpowiadają standardom liczników rozliczeniowych montowanych na tablicach licznikowych TL i są szczegółowo opisane w kartach katalogowych liczników LAP oraz EAP.