



Głowica USB/OPTO (RS232/OPTO)



Głowica przeznaczona jest do odczytu i parametryzacji liczników energii elektrycznej oraz wskaźników mocy maksymalnej, wyposażonych w interfejs optyczny.

Standard przesyłania danych jest zgodny z normą PN-EN 62056-21:2003. W zależności od wykonania urządzenie wyposażone jest w następujące złącza komunikacyjne:

- USB typu A lub micro USB OTG,
- RS232 (D-SUB9F).

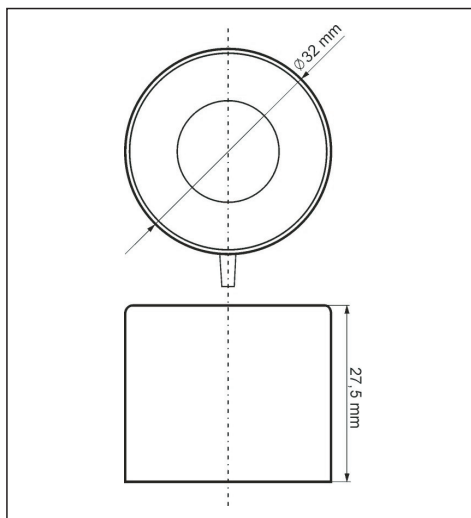
Mocowanie głowicy do urządzeń pomiarowych odbywa się za pomocą magnesu. Optymalny transfer danych jest osiągany, gdy głowica skierowana jest kablem w dół, w kierunku osłony skrzynki zaciskowej licznika.

Stosowanie głowicy USB/OPTO wymaga zainstalowania sterowników dostępnych na stronie www.pozyton.com.pl.

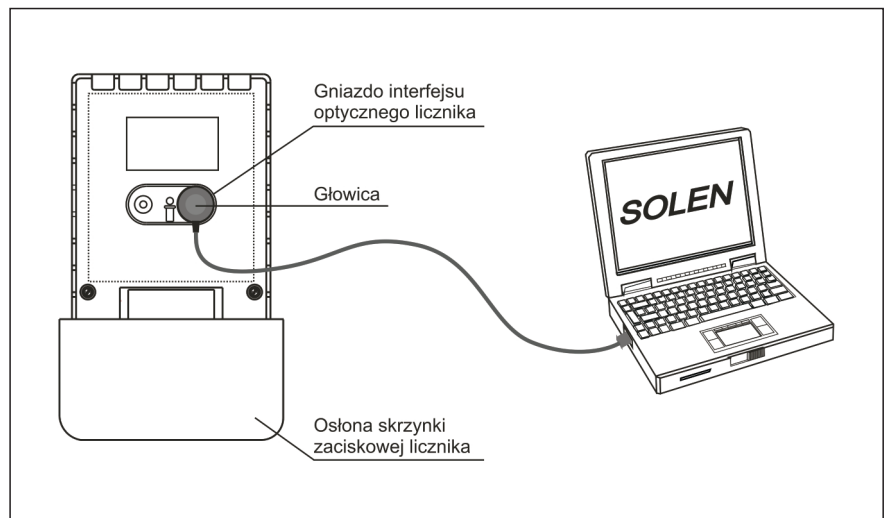
Odczyt danych pomiarowych oraz parametryzację liczników energii elektrycznej produkcji ZEUP POZYTON umożliwia oprogramowanie narzędziowe SOLEN*.

Głowica USB/OPTO (RS232/OPTO) spełnia wymogi dyrektywy europejskiej 2014/30/UE i posiada znak CE.

Wymiary



Podłączenie głowicy optycznej



Podstawowe dane techniczne

Typ głowicy	USB/OPTO	RS232/OPTO
Minimalna prędkość transmisji	300 bodów	300 bodów
Maksymalna prędkość transmisji	38 400 bodów	38 400 bodów
Masa	~ 0,08 kg	~ 0,08 kg
Długość kabla	2,5 m	3 m
Typ złącza	USB typu A lub micro USB OTG	D-SUB9F
Zakres temperatury pracy	-20 °C...+60 °C	-20 °C...+60 °C

ZEUP POZYTON zastrzega sobie prawo dokonywania zmian parametrów technicznych i funkcjonalnych urządzeń wynikających z postępu technicznego.

*) SOLEN - Oprogramowanie narzędziowe do informatycznej obsługi systemów pomiarowych energii elektrycznej, - produkt ZEUP POZYTON.