



## sEAB - trójfazowy licznik energii elektrycznej czynnej i biernej do zabudowy na szynie TH-35



### Przeznaczenie

sEAB jest elektronicznym, trójfazowym licznikiem energii czynnej oraz biernej. Dostępny jest w wykonaniach do pomiarów bezpośrednich, półpośrednich oraz pośrednich w sieciach 3 i 4 przewodowych. Licznik wykonany jest w obudowie, umożliwiającej jego zabudowę na szynie TH-35.

Ze względu na własności metrologiczne i funkcjonalne oraz sposób montażu, licznik sEAB jest szczególnie zalecany do stosowania w instalacjach przemysłowych, centrach handlowych oraz rozproszonych systemach pomiarowych energetyki zawodowej oraz przemysłowej.

### Funkcje pomiarowe

- Pomiar i rejestracja energii czynnej i biernej w czterech strefach czasowych w kierunku pobór i oddawanie: EP+, EP-, EQ+, EQ-
- Pomiar w 15, 30 lub 60 minutowych cyklach uśredniania mocy czynnej i biernej dla kierunku pobór i oddawanie
- Pomiar i rejestracja trzech najwyższych wartości uśrednionych mocy czynnych (tzw. mocy maksymalnych) dla kierunku pobór i oddawanie
- Pomiar i rejestracja nadwyżki mocy czynnej dla kierunku pobór
- Rejestracja ilości przekroczeń mocy umownej czynnej dla kierunku pobór
- Pomiar i rejestracja nadwyżki energii biernej dla pierwszego kwadrantu pomiarowego
- Pomiar wartości chwilowych: P, Q, I, U, f
- Pomiar i prezentacja aktualnej narastającej uśrednionej mocy czynnej oraz biernej dla kierunku pobór i oddawanie z bieżącą minutą cyklu
- Rejestracja profili mocy: P+, P-, Q+, Q- oraz profili stanów liczydeł sumarycznych energii: EP+, EP-, EQ+, EQ- w cyklach 15, 30 lub 60 minutowych.

W wykonaniu specjalnym licznik rejestruje profile w cyklu 1 minutowym.

- Rejestracja w wykonaniu standardowym 13440 cykli pomiarowych (pojemność pamięci dla 15-min. cyklu uśredniania – 140 dni)
- Sygnalizacja i rejestracja zaniku napięć pomiarowych
- Sygnalizacja niewłaściwego kierunku wirowania faz
- Rejestracja wielkości pomiarowych z 12 ostatnich zamkniętych okresów rozliczeniowych
- Automatyczne zamykanie okresu rozliczeniowego zgodnie z zaprogramowanym harmonogramem
- Ręczne zamykanie okresu rozliczeniowego za pośrednictwem programu narzędziowego i głowicy optycznej

W ramach zamknięcia okresu rozliczeniowego w pamięci licznika zapisywane są następujące wielkości: stany liczydeł energii czynnej i biernej dla kierunku pobór i oddawanie w poszczególnych strefach, moce maksymalne, ilość przekroczeń mocy umownej, wartość nadwyżki mocy czynnej pobranej ponad moc umowną, wartość nadwyżki energii biernej dla pierwszego kwadrantu pomiarowego.

### Interfejsy komunikacyjne

Licznik sEAB standardowo wyposażony jest w interfejs optyczny (zgodny z PN-EN 62056-21). Opcjonalnie może być wyposażony w jeden z następujących interfejsów: RS485 (zgodny z PN-EN 62056-21 lub Modbus-RTU), pętla prądowa (CLO) lub M-Bus. Specyfikację dostępnych interfejsów oraz możliwości rejestracji danych profilowych w zależności od wersji wykonania licznika zawiera instrukcja obsługi.

### Funkcje dodatkowe

Licznik sEAB wyposażony jest w zegar czasu rzeczywistego RTC oraz bezobsługowy kalendarz dni wolnych i świątecznych (także ruchomych). Wszystkie mierzone wielkości rejestrowane są w nieulotnych pamięciach FRAM i Flash, które nie wymagają podtrzymania baterijnego. Przegląd ekranów wyświetlacza może odbywać się automatycznie lub ręcznie: za pomocą dotykowego przełącznika ekranu lub poprzez wystawienie impulsu świetlnym przełącznika sekwencyjnego. Konstrukcja licznika zapewnia galwaniczną separację pomiędzy obwodami pomiarowymi, analogowo-cyfrowymi i komunikacyjnymi.

### Parametryzacja i konfiguracja

Zestawienie domyślnych parametrów zaprogramowanych w liczniku, dostępne jest pod adresem [www.pozyton.com.pl](http://www.pozyton.com.pl).

Na życzenie klienta istnieje możliwość indywidualnej konfiguracji licznika.

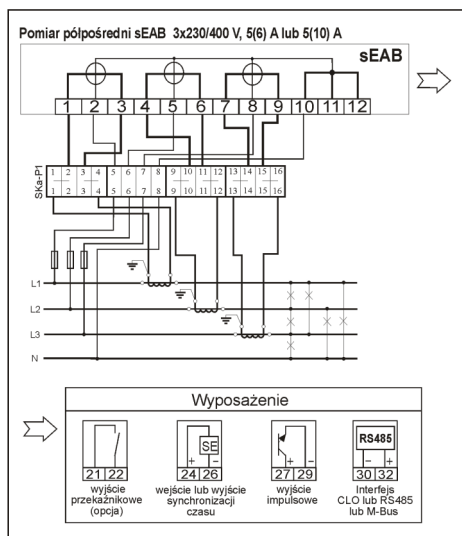
Do programowania funkcji taryfowych oraz konfiguracji licznika stosowany jest program narzędziowy SOLEN (produkt ZEUP Pozyton).

Licznik posiada Certyfikat Badania Typu UE nr **TCM 221/12 - 4925** i podlega ocenie zgodności wg dyrektywy UE MID oraz legalizacji ponownej. ZEUP POZYTON zastrzega sobie prawo dokonywania zmian parametrów technicznych i funkcjonalnych licznika, wynikających z postępu technicznego.

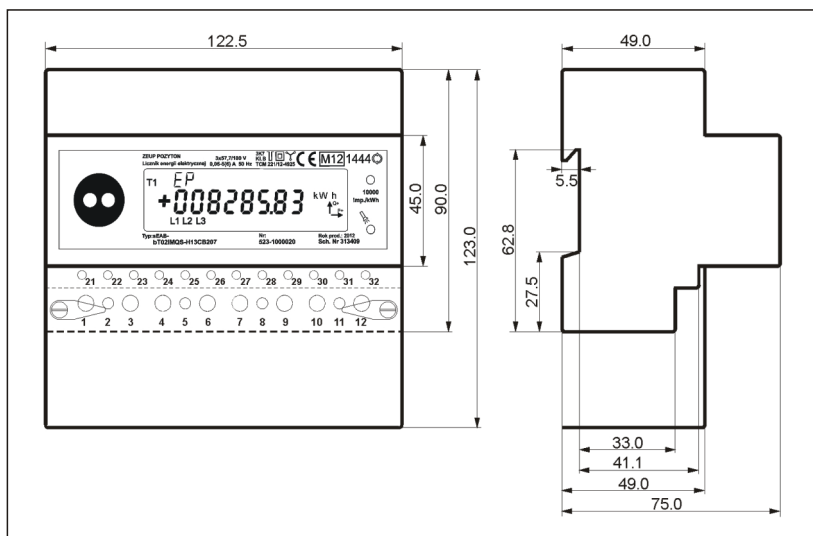
### Podstawowe dane techniczne

Typ licznika	sEAB			
Układ pomiarowy	bezpośredni	półpośredni		pośredni
Klasa dokładności wg norm	energii czynnej (P)	1 - PN-EN 62053-21 B - PN-EN 50470-3		
	energii biernej (Q)	1 - PN-EN 62053-24 oraz ZN/LB/T/08/11		
Napięcie odniesienia $U_n$	3 x 230/400 V		3 x 57,7/100 V	3 x 100 V
Prąd odniesienia $I_{ref}$	5 A	5 A		5 A
Prąd maksymalny $I_{max}$	60 A	6 A	10 A	6 A 10 A
Prąd rozruchu $I_{st}$ / Prąd minimalny $I_{min}$	20 mA / 250 mA		10 mA / 50 mA	
Prąd przejścia $I_{tr}$	500 mA	250 mA		
Częstotliwość odniesienia	50 Hz			
Pobór mocy przez tor napięciowy	< 1,8 VA i < 0,9 W na fazę		< 0,9 VA i < 0,6 W na fazę	< 1,8 VA i < 1 W na fazę
Pobór mocy przez tor prądowy	< 0,02 VA na fazę			
Ilość stref czasowych	4			
Podtrzymanie pracy zegara RTC	Bateria litowa: 10 lat pracy			
Pole odczytowe	Wyświetlacz LCD, 23x79 mm, wysokość cyfr 8 mm			
Pojemność liczydła	999999,99	99999,999	9999,9999	
Stała impulsowania wyjścia kontrolnego	800 imp./kWh (kvarh)	4 000 imp./kWh (kvarh)	10 000 imp./kWh (kvarh)	
Stała nadajnika impulsów	800 imp./kWh (kvarh)	4 000 imp./kWh (kvarh)	10 000 imp./kWh (kvarh)	
Interfejsy komunikacyjne	OPTYCZNY (wg PN-EN 62056-21), RS485 (zgodny z PN-EN 62056-21 lub Modbus-RTU) lub CLO lub M-Bus			
Nadajnik impulsów	Transoptorowy typu otwarty kolektor, impuls negatywny o czasie trwania 50 ms $U_{nom}=24\text{ V DC}$ , $U_{max}=38\text{ V DC}$ , $I_{nom}=10\text{ mA}$ , $I_{max}=20\text{ mA}$ Funkcjonalność: wyjście impulsowe energii czynnej lub biernej (konfiguracja programowalna)			
Wejście lub wyjście synchronizacji czasu	Transoptorowe, impuls negatywny (przerwa w przepływie prądu) lub pozytywny o czasie trwania 50 ms $U_{nom}=24\text{ V DC}$ , $U_{max}=38\text{ V DC}$ , $I_{nom}=10\text{ mA}$ , $I_{max}=20\text{ mA}$			
Kod zdalnej synchronizacji czasu	Aktywny lub nieaktywny			
Wyjście przekaźnikowe (opcja)	Obciążalność zestyków max. 150 VA AC, 30 W DC Wartość nap. zewn. max. 250 V AC, 24 V DC			
Kompatybilność elektromagnetyczna	Zgodnie z normami PN-EN 61000-4 i PN-EN 50470-1			
Obudowa	ABS, klasa ochronności: II, IP 51			
Określony zakres pracy (wg PN-EN 60721-3-3)	- 40 °C ... + 70 °C (klasa 3K7) – wyświetlacz - 35 °C ... + 70 °C			
Graniczny zakres pracy (wg PN-EN 60721-3-3)	- 40 °C ... + 70 °C (klasa 3K7) – wyświetlacz - 35 °C ... + 70 °C			
Graniczny zakres składowania (wg PN-EN 60721-3-1)	- 40 °C ... + 70 °C (klasa 1K5)			
Graniczny zakres transportu (wg PN-EN 60721-3-2)	- 40 °C ... + 70 °C (klasa 2K4)			
Masa	~0,6 kg			

### Przykładowy schemat podłączenia



### Wymiary obudowy



**Przy składaniu zamówień należy podać:** napięcie i prąd układu pomiarowego, taryfę, czas uśrednienia mocy, czas uśrednienia rejestracji profili, sposób zamykania okresu rozliczeniowego, wyposażenie dodatkowe (np. RS485 (zgodny z PN-EN 62056-21 lub Modbus-RTU) lub M-Bus lub CLO, wyjście przekaźnikowe, wyjście synchronizacji czasu) oraz status kodu zdalnej synchronizacji czasu.