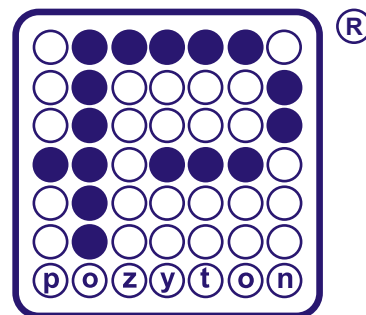


LP-1



LP-1 jest jednofazowym, czterokwadrantowym licznikiem przeznaczonym do bezpośrednich pomiarów energii elektrycznej czynnej i bierniej. Umożliwia szybki transfer danych pomiarowo-rozliczeniowych dla potrzeb operatorów systemów dystrybucyjnych oraz sprzedawców energii elektrycznej.

Zalety licznika LP-1:

- Transmisja danych za pomocą dwóch niezależnych modułów komunikacyjnych (Wi-Fi lub GSM lub ETHERNET)
- Rejestracja w cyklach 1 minutowych stanów sumarycznych liczydeł energii czynnej dla kierunku pobór i oddawanie oraz bierniej w czterech kwadrantach
- Wyświetlacz graficzny typu LCD z podświetlaniem i prezentacją kodów QR
- Przystosowany do pracy w systemach rozliczania przedpłatowego z wykorzystaniem kodu cyfrowego lub karty zbliżeniowej
- Współpraca z serwerami SEL (zdalny odczyt) oraz SPEL (funkcje przedpłatowe) administrowanymi przez Z.E.U.P. POZYTON

FUNKCJE PODSTAWOWE

- Wielostrefowy pomiar oraz rejestracja:
 - energii czynnej w dwóch kierunkach (EP+, EP-)
 - energii biernych kwadrantowych (EQ1, EQ2, EQ3, EQ4)
- Rejestracja:
 - danych pomiarowych z 31 ostatnich zamkniętych okresów rozliczeniowych
 - dziesięciu najwyższych wartości uśrednionych mocy czynnych dla kierunku pobór oraz oddawanie

- nadwyżki mocy czynnej dla kierunku pobór oraz ilości przekroczeń mocy umownej
- profili mocy: P+, P-, Q1, Q2, Q3, Q4 oraz profili stanów liczydeł energii: EP+, EP-, EQ1, EQ2, EQ3, EQ4 w cyklach 1/15/30 lub 60 minutowych. Pojemność pamięci: 1000 dni dla cykli 15-minutowych.
- Prezentacja:
 - wartości chwilowych: P, Q, S, I, U, f
 - aktualnej narastającej uśrednionej mocy czynnej dla kierunku pobór i oddawanie oraz bierniej dla poszczególnych kwadrantów pomiarowych z bieżącą minutą cyklu
- Automatyczne lub ręczne zamykanie okresu rozliczeniowego
- Możliwość zdalnej parametryzacji

FUNKCJE KONTROLNE

- Sygnalizacja zaniku napięć pomiarowych oraz zadziałania zewnętrznym polem magnetycznym
- Pomiar prądu w przewodzie neutralnym
- Rejestr 150 zdarzeń obejmujących: programowanie licznika, ustawianie daty i czasu, oddziaływanie na licznik silnym zewnętrznym polem magnetycznym oraz zaniki napięcia zasilania
- Technologia kodów QR umożliwiająca automatyzację procesu odczytu stanów liczydeł oraz dostępu do danych pomiarowych
- Wyłącznik mocy 80 A sterowany Systemem Przedpłatowym SPEL (produkt ZEUP Pozyton)
- Możliwość mechanicznego blokowania: klawiatury, zdalnej konfiguracji oraz optycznego interfejsu komunikacyjnego

INTERFEJSY KOMUNIKACYJNE

- OPTYCZNY
- USB oraz micro SD
- Dwa interfejsy komunikacyjne do zabudowy modułów komunikacyjnych do transmisji danych: LP-1/EP-3/WiFi, LP-1/EP-3/ETH, LP-1/EP-3/GSM

OPROGRAMOWANIE

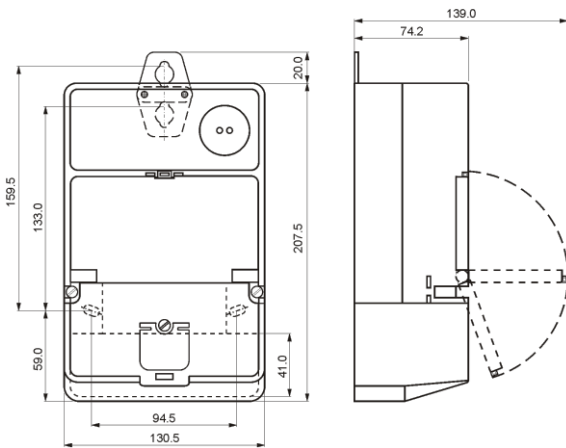
- Lokalny odczyt danych pomiarowych (programy do pobrania ze strony www.pozyton.com.pl):
 - SOLEN WO (MS Windows)
 - mSOLEN (Android)
 - Lokalny oraz zdalny odczyt danych pomiarowych:
 - SOLEN (MS Windows)
 - SKADEN (MS Windows)
- Zestawienie domyślnych parametrów zaprogramowanych w liczniku dostępne jest na stronie www.pozyton.com.pl. Z.E.U.P. Pozyton zapewnia wsparcie techniczne konfiguracji liczników.

Licznik podlega ocenie zgodności wg dyrektywy UE MID i posiada Certyfikat Badania Typu UE nr TCM 221/16 - 5422.

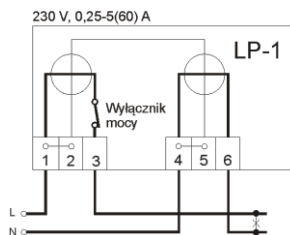
SPECYFIKACJA TECHNICZNA

Klasa pomiaru energii	czynnej (P)	A lub B - PN-EN 50470-3
	biernej (Q)	1 - PN-EN 62053-24 oraz ZN/LB/T/08/11
Napięcie odniesienia U_n		230 V AC
Prąd odniesienia I_{ref}		5 A
Prąd maksymalny I_{max}		60 A
Prąd rozruchu I_{st} / Prąd minimalny I_{min}		20 mA / 250 mA
Prąd przejścia I_{tr}		0,5 A
Częstotliwość odniesienia		50 Hz
Pobór mocy przez tor napięciowy	< 1,7 VA / < 1,7 W (bez modułu LP-1/EP-3/WiFi)	< 2,3 VA / < 2,3 W (z modułem LP-1/EP-3/WiFi)
Pobór mocy przez tor prądowy fazowy / neutralny		< 0,03 VA / < 0,01 VA
Bateria zasilania rezerwowego (do odczytu danych z wyświetlacza LCD w stanie zaniku napięcia)		Typ baterii: LR03 (AAA), $U_n = 1,5 V$
Rejestracja profili mocy		W cyklach 1, 15, 30 lub 60 minut
Rejestracja profili stanów liczydeł energii		W cyklach 1, 15, 30 lub 60 minut
Wyłącznik mocy		$I_{max} = 80 A, 250 V AC$
Strefy czasowe		4 strefy programowalne z rozdzielczością 15 minut
Dokładność chodu zegara RTC		< $\pm 0,5 s/dobę$
Podtrzymanie pracy zegara RTC		Bateria CR2032 (możliwość wymiany), 10 lat pracy
Pole odczytowe		Wyświetlacz graficzny typu LCD, 128 x 64 punkty z podświetlaniem, 50 x 25 mm
Pojemność liczydła		999999,999
Stała impulsowa wyjścia kontrolnego		2 400 imp./kWh i 2 400 imp./kvarh
Interfejs OPTO zgodny z normą PN-EN 62056-21		Funkcje: odczyt danych pomiarowych, programowanie
Dwa interfejsy komunikacyjne dla wymiennych modułów		Funkcje: transmisja danych pomiarowych, komunikacja z modułami: LP-1/EP-3/WiFi, LP-1/EP-3/ETH, LP-1/EP-3/GSM, ustawianie daty i czasu
Kompatybilność elektromagnetyczna		Zgodnie z normami PN-EN 61000-4 i PN-EN 50470-1
Parametry obudowy		PC/ABS, klasa ochronności: II, IP 51
Temperatura	pracy (wg PN-EN 60721-3-3)	- 40 °C ... + 70 °C (klasa 3K7)
	składowania (wg PN-EN 60721-3-1)	- 40 °C ... + 70 °C (klasa 1K5)
	transportu (wg PN-EN 60721-3-2)	- 40 °C ... + 70 °C (klasa 2K4)
Masa		1,03 kg
Zastrzeżenie patentowe		nr W.123697

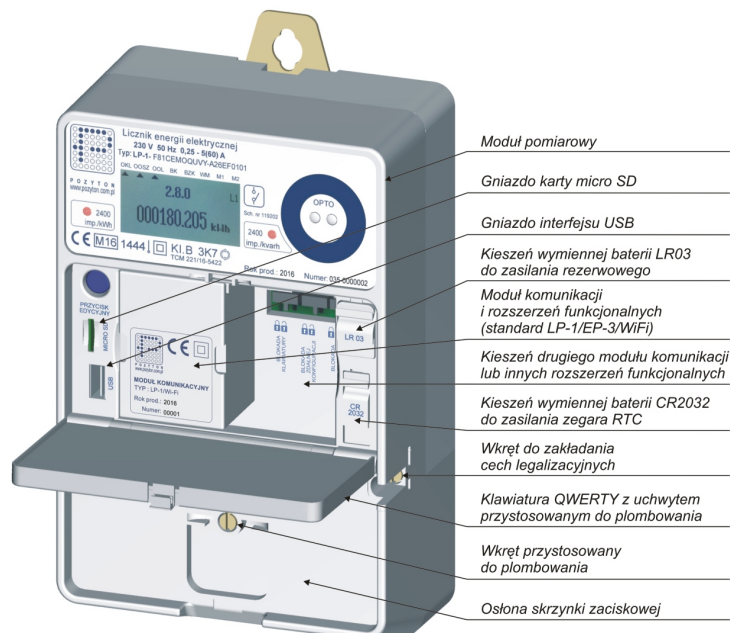
Konstrukcja licznika zapewnia odporność na wpływ silnych zewnętrznych pól magnetycznych, pochodzących od magnesów o indukcji pola do 150 mT, mierzonej w odległości 30 mm od jego powierzchni.



Wymiary



Schemat podłączenia licznika LP-1



Budowa licznika LP-1

Przy składaniu zamówień należy podać: taryfę, czas uśredniania mocy, czas uśredniania rejestracji profili, sposób zamykania okresu rozliczeniowego. ZEUP POZYTON zastrzega sobie prawo dokonywania zmian parametrów technicznych i funkcjonalnych licznika, wynikających z postępu technicznego.